

# 19 物部招待予定表

## 1. 試合会場及び試合時間

物部小グラウンド 30分ゲーム (15-5-15)

## 2. 試合ルール

”18年度ルールで行なう。8人制で、選手交代は自由とする。

## 3. 参加チーム

FC SETA(滋賀県大津市)	北大冠(大阪府高槻市)	鷲峰(京都府綴喜郡)
唐崎(滋賀県大津市)	信楽(滋賀県甲賀市)	大宝(滋賀県栗東市)
守山白鳳(滋賀県守山市)	八幡(京都府八幡市)	岩根(滋賀県湖南市)
ファミ-SC(大阪府豊中市)	奥越(福井県大野市)	仰木(滋賀県大津市)
金城(滋賀県彦根市)	守山(滋賀県守山市)	白山(石川県白山市)

## 4. 参加費

6,000円

## 5. 審判

主審・副審は、主催者側で行なう。  
上手・下手は、ありますが、判定に従ってください。

## 6. 表彰

1・2位トナリ(ものべカップ)優勝・準優勝・3位・4位・5位・6位・7位・8位  
前年度優勝 物部 前年度準優勝 守山  
3・4位トナリ(ほたるカップ)優勝・準優勝・3位・4位・5位・6位・7位・8位

各チーム各日(26・27日)優秀選手1名選出

## 7. 試合方法

### 第1日目

4リーグに分ける。1日目は、予選リーグとする。  
リーグ戦は、勝点方式とする。勝=3点 分=1点 負=0点  
同点の場合は、得失点差・得点・失点の順で順位を決定する。

### 第2日目

1位・2位(ものべカップ)トナリ方式(1日目試合終了後選手による抽選)  
3位・4位(ほたるカップ)トナリ方式(1日目試合終了後選手による抽選)

## 8. その他

参加者の身体に異常のある選手は、出場を控えること。  
障害事故については、応急処置はしますが、その後の治療等については責任は負わない。  
ユニホームは、異色のものを2着以上準備すること。  
大会は、『雨天決行』とする。

## 9. 連絡先

① 守山市焰魔堂町111-9  
杉立 長次  
077-582-3510

② 守山市古高町195-25  
林 潔  
077-581-1765

※ 26日は、昼食にうどんを準備しております。

※ 各チームで発生したごみは、各チームで処理願います。

※ 駐車場が狭い為、各チームの車でお越しの場合は1チーム5台まででお願い致します。

10.

## 試合予定-1 タイムスケジュール

第1日目 2019年1月26日(土) 予選リーグ戦

<b>A</b>	<b>組</b>
大	宝
白	鳳
八	幡
信	楽

<b>B</b>	<b>組</b>
岩	根
北	大冠
フ	ァニー
物	部

<b>C</b>	<b>組</b>
守	山
金	城
S	E T A
奥	越

<b>D</b>	<b>組</b>
仰	木
唐	崎
鷺	峰
白	山

		<b>A</b>	ピ	ッ	チ	
①	8:45	大宝	VS	白	鳳	
②	9:25	岩根	VS	北	大冠	
③	10:05	八幡	VS	信	楽	
④	10:45	ファニー	VS	物	部	
⑤	11:25	大宝	VS	八	幡	
⑥	12:05	守山	VS	S	E T A	
⑦	12:45	岩根	VS	フ	ァニー	
⑧	13:25	仰木	VS	鷺	峰	
⑨	14:05	大宝	VS	信	楽	
⑩	14:45	守山	VS	奥	越	
⑪	15:25	岩根	VS	物	部	
⑫	16:05	仰木	VS	白	山	

		<b>B</b>	ピ	ッ	チ	
①	8:45	守山	VS	金	城	
②	9:25	仰木	VS	唐	崎	
③	10:05	S E T A	VS	奥	越	
④	10:45	鷺峰	VS	白	山	
⑤	11:25	白鳳	VS	信	楽	
⑥	12:05	北大冠	VS	物	部	
⑦	12:45	金城	VS	奥	越	
⑧	13:25	唐崎	VS	白	山	
⑨	14:05	白鳳	VS	八	幡	
⑩	14:45	金城	VS	S	E T A	
⑪	15:25	北大冠	VS	フ	ァニー	
⑫	16:05	唐崎	VS	鷺	峰	

# 11 試合予定-2

## 第1日目 2019年1月26日(土) 予選リーグ戦

A 組									
チーム名	大宝	白鳳	八幡	信楽	勝点	得点	失点	差	順位
大宝	も	-	-	-					
白鳳	-	の	-	-					
八幡	-	-	へ	-					
信楽	-	-	-	//					

B 組									
チーム名	岩根	北大冠	ファニー	物部	勝点	得点	失点	差	順位
岩根	も	-	-	-					
北大冠	-	の	-	-					
ファニー	-	-	へ	-					
物部	-	-	-	//					

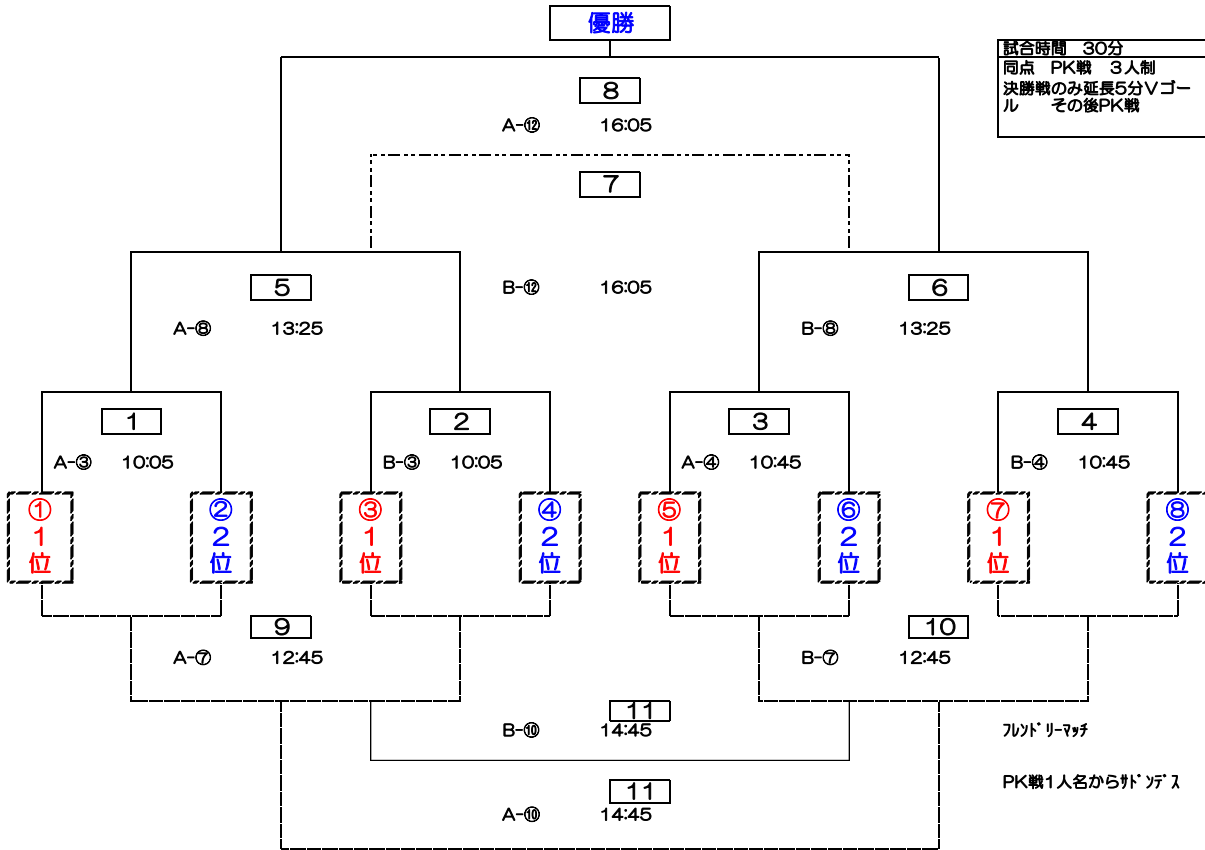
C 組									
チーム名	守山	金城	SETA	奥越	勝点	得点	失点	差	順位
守山	も	-	-	-					
金城	-	の	-	-					
SETA	-	△	へ	-					
奥越	-	-	-	//					

D 組									
チーム名	仰木	唐崎	鷲峰	白山	勝点	得点	失点	差	順位
仰木	も	-	-	-					
唐崎	-	の	-	-					
鷲峰	-	-	へ	-					
白山	-	-	-	//					

12. 試合予定-2

2019年1月27日(日)

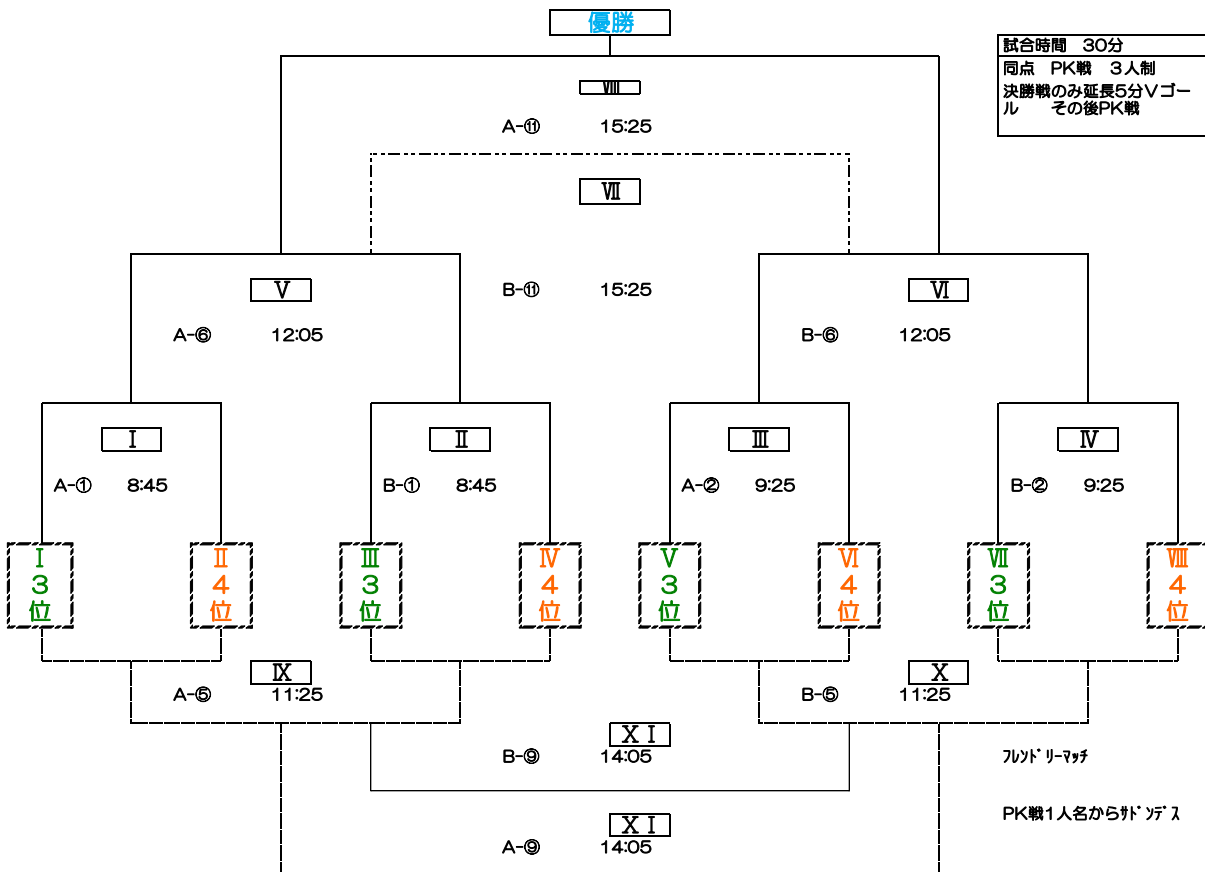
ものべカップ (1位2位トーナメント)



12 試合予定-3

2019年1月27日(日)

ほたるカップ (3位4位トーナメント)



13.

## 試合予定-4 タイムスケジュール

第2日目

2019年1月27日(日) ものべカップ ほたるカップ

I	A-①	8:45	I 3位	VS	II 4位	II	B-①	8:45	III 3位	VS	IV 4位
III	A-②	9:25	V 3位	VS	VI 4位	IV	B-②	9:25	VII 3位	VS	VIII 4位
1	A-③	10:05	① 1位	VS	② 2位	2	B-③	10:05	③ 1位	VS	④ 2位
3	A-④	10:45	⑤ 1位	VS	⑥ 2位	4	B-④	10:45	⑦ 1位	VS	⑧ 2位
VII	A-⑤	11:25	I 負	VS	II 負	VIII	B-⑤	11:25	III 負	VS	IV 負
V	A-⑥	12:05	I 勝	VS	II 勝	VI	B-⑥	12:05	III 勝	VS	IV 勝
7	A-⑦	12:45	① 負	VS	② 負	8	B-⑦	12:45	③ 負	VS	④ 負
5	A-⑧	13:25	① 勝	VS	② 勝	6	B-⑧	13:25	③ 勝	VS	④ 勝
IX	A-⑨	14:05	IX 勝	VS	X 勝	X	B-⑨	14:05	IX 負	VS	X 負
9	A-⑩	14:45	9 勝	VS	10 勝	10	B-⑩	14:45	9 負	VS	10 負
VII	A-⑪	15:25	V 勝	VS	VI 勝	VI	B-⑪	15:25	V 負	VS	VI 負
12	A-⑫	16:05	5 勝	VS	6 勝	11	B-⑫	16:05	5 負	VS	6 負