

第 20 回

キムラパワーカップ



開催日 平成28年11月19日(土)・20日(日)

会場 彦根市荒神山グラウンド

主催 彦根市少年サッカー委員会

協力 彦根市少年サッカー委員会育成会

協賛 スポーツショップキムラ

大会目的

サッカーを楽しみ、サッカーを通して
健全な青少年の育成及び
参加チームの親睦を図る。

大会役員

会長 木村 守 (スポーツショップキムラ社長)
副会長 辻村 欣也 (金城 JFC)
審判長 西澤 武彦 (亀山 S S S)
競技委員 彦根市少年サッカー委員会 指導者
運営委員 彦根市少年サッカー委員会 育成会
事務局 山口 篤也 (プライマリーSC)
会計 有元 幸郎 (多賀 JFC)

歴代大会優勝チーム

第1回	城北	第8回	高槻クイーン	第15回	金城JFC
第2回	丸橋	第9回	高槻クイーン	第16回	東淀川
第3回	竜王	第10回	王寺	第17回	_____
第4回	高槻クイーン	第11回	高槻クイーン	第18回	長良
第5回	インテホール	第12回	野洲	第19回	_____
第6回	伴谷	第13回	西京極		
第7回	インテホール	第14回	野洲		

大会実施要項

1. 競技方法 【1日目】予選リーグ戦:4チームによるリーグ戦(8グループ)
☆勝ち点方式で順位決定
*勝ち:3点 引き分け:1点 負け:0点
*同勝ち点時:得失点差・多득点・直接対戦結果・抽選の順で決定する。
【2日目】予選リーグの順位別トーナメント戦により、最終順位決定戦を行う。
*同点の場合は、1人目よりサドンデスのPK戦を行う。ただし決勝戦のみ4人目よりサドンデス戦。
2. 競技時間 30分ゲーム (15分-5分-15分)
3. 競技規則 ①選手は4年生以下とし、**8人制**で試合を行う。
②8人制ルール (<http://www.jfa.or.jp/match/rules/eight/index.html>) に規定されていない事項については、日本サッカー協会競技規則に準ずる。
③選手交代は自由とする。
④試合球は4号球とする。
⑤健康状態に異常がある者、スポーツ傷害保険未加入者は、出場できない。
⑥シューズはゴム底及びゴムポイント固定式とする。
⑦審判の判定には一切抗議できない。

4. 表彰

	優勝チーム	準優勝チーム
1位グループ(キムラ杯)	優勝杯 賞状	準優勝杯 賞状
2位グループ(モルテン杯)	優勝杯 賞状	— 賞状
3位グループ(ミズノ杯)	優勝杯 賞状	— 賞状
4位グループ(アンブロ杯)	優勝杯 賞状	— 賞状

※キムラ杯優勝杯は、持ち回りとする。

5. 組合せ 主催者が決定する(別頁のとおり)。
6. 審判 相互審判とし、主催者が決定する(別頁のとおり)。
☆主審は必ず上下とも審判服の着用をお願いします。
7. 参加費 5000円/チームを、第1日目に本部席までお願いします。
8. その他 ①開会式は、大会2日目 12:50に全員参加で行います。
☆試合日程の都合上、第3試合終了後に速やかに開始できますよう、ご協力をよろしくお願ひします。
②閉会式には、各最終順位決定戦の優勝・準優勝チームがご参加ください。
③選手休憩用のテント等は、各チームでご用意ください。
④悪天候で中止の場合は、AM6:30頃代表者に連絡します。
☆少雨決行といたしますので、その場合にはベンチ用傘等各チームでご用意ください。
⑤大会中の傷害事故につきましては、応急処置後の責任は負いません。
⑥吸い殻・ゴミは、必ず各チームでお持ち帰りください。
⑦グラウンド内は禁煙となっていますので、喫煙は必ずグラウンド外をお願いします。
⑧駐車場に限りがあります。各チーム5台までの乗り合わせに協力願ひます。
⑨その他問い合わせは、本大会の事務局宛とします。

[事務局] 山口篤也(プライマリー) TEL 0749-25-2564/携帯 090-8387-8229

Mail:cocoa2828@gmail.com

第20回キムラパワーカップ参加チーム一覧

番号	チーム名	番号	チーム名
1	唐崎スポーツ少年団サッカー部	19	醍醐サッカースポーツ少年団
2	花山サッカー少年団	20	池田フットボールクラブ
3	西京極ジュニアサッカークラブ	21	打出フットボールクラブ
4	山田荘サッカークラブ	22	水戸サッカースポーツ少年団
5	希望ヶ丘サッカースポーツ少年団	23	亀山サッカースポーツ少年団
6	王寺サッカークラブ	24	旭森スポーツ少年団サッカー部
7	長浜北サッカースポーツ少年団	25	金城ジュニアフットボールクラブ
8	湖北キッカーズ	26	愛知ホワイトスター
9	南郷里スポーツ少年団	27	彦根フットボールクラブ
10	大宝サッカースポーツ少年団	28	プライマリーサッカークラブ
11	野洲ジュニアフットボールクラブ	29	豊栄クラブジュニア
12	守山白鳳サッカースポーツ少年団	30	F E A Tフットボールクラブ
13	菩提寺サッカースポーツ少年団	31	多賀 J F C
14	八日市 F C	32	彦根女子選抜チーム
15	竜王サッカースポーツ少年団		
16	米原ジュニアフットボールクラブ		
17	リブラ五個荘フットボールクラブ		
18	北野サッカークラブ		

会場案内

トイレ1

グランドゴルフ場

Dコート

Aコート

キャッチボールエリア

アスレチック遊具公園エリア

アップ会場

Bコート

総合本部

芝生広場

Eコート

Cコート

駐車場

トイレ2

☆選手待機用テントの設置について
コート周辺や駐車場付近の芝生広場に設置してください。

予選対戦時間割表

※ 試合の5分前には、ベンチ裏に控えて頂き、スムーズな時間通りの進行に協力を願います。

	組		
米原	A組	FEAT	野洲
愛知	B組	プライマリ	菩提寺
南郷里	C組	多賀	花山
金城	D組	唐崎	西京極
長浜北	E組	竜王	池田
打出	F組	山田荘	水戸
旭森	G組	五個荘	醍醐
亀山	H組	大宝	王寺

Aコート		会場責任: 亀山	
開始時間	対戦カード		審判
1 18:30～	米原	-	豊栄
2 19:10～	金城	-	希望ヶ丘
3 19:55～	打出	-	彦根女子
4 10:35～	米原	-	FEAT
5 11:20～	南郷里	-	多賀
6 12:00～	打出	-	山田荘
7 12:45～	亀山	-	大宝
8 13:25～	南郷里	-	花山
9 14:10～	長浜北	-	池田
10 14:55～	亀山	-	王寺

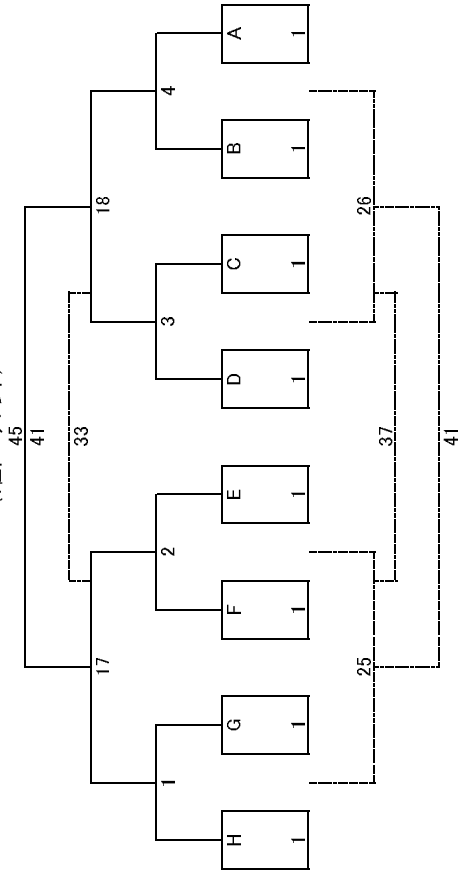
Bコート		会場責任: 彦根FC	
開始時間	対戦カード		審判
1 18:30～	FEAT	-	野洲
2 19:10～	唐崎	-	西京極
3 19:55～	山田荘	-	水戸
4 10:35～	豊栄	-	野洲
5 11:20～	北野	-	花山
6 12:00～	彦根女子	-	水戸
7 12:45～	八日市	-	王寺
8 13:25～	北野	-	多賀
9 14:10～	彦根FC	-	竜王
10 14:55～	八日市	-	大宝

Cコート		会場責任: 金城	
開始時間	対戦カード		審判
1 18:30～	愛知	-	白鳳
2 19:10～	長浜北	-	彦根FC
3 19:55～	旭森	-	湖北
4 10:35～	愛知	-	プライマリ
5 11:20～	金城	-	唐崎
6 12:00～	旭森	-	五個荘
7 12:45～	米原	-	野洲
8 13:25～	金城	-	西京極
9 14:10～	打出	-	水戸
10 14:55～	湖北	-	五個荘

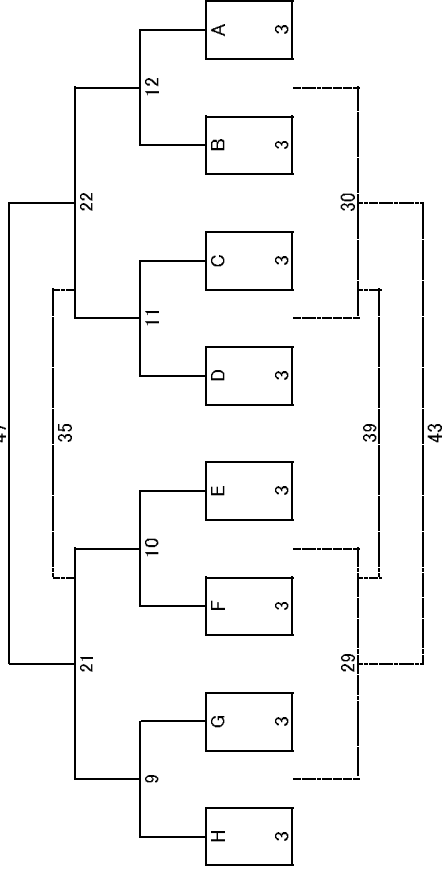
Dコート		会場責任: 豊栄	
開始時間	対戦カード		審判
1 18:30～	プライマリ	-	菩提寺
2 19:10～	竜王	-	池田
3 19:55～	五個荘	-	醍醐
4 10:35～	白鳳	-	菩提寺
5 11:20～	希望ヶ丘	-	西京極
6 12:00～	湖北	-	醍醐
7 12:45～	豊栄	-	FEAT
8 13:25～	希望ヶ丘	-	唐崎
9 14:10～	彦根女子	-	山田荘

Eコート		会場責任: プライマリ	
開始時間	対戦カード		審判
1 18:30～	南郷里	-	北野
2 19:10～	多賀	-	花山
3 19:55～	亀山	-	八日市
4 10:35～	大宝	-	王寺
5 11:20～	長浜北	-	竜王
6 12:00～	彦根FC	-	池田
7 12:45～	愛知	-	菩提寺
8 13:25～	白鳳	-	プライマリ
9 14:10～	旭森	-	醍醐

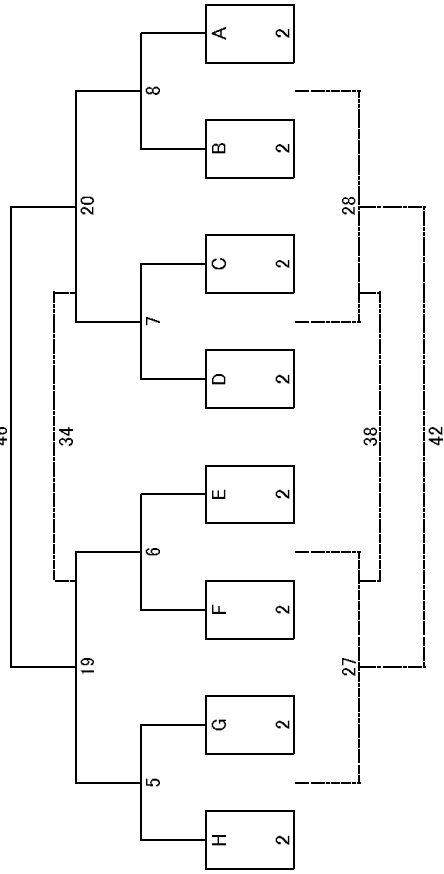
キムラ杯
(1位トーナメント)



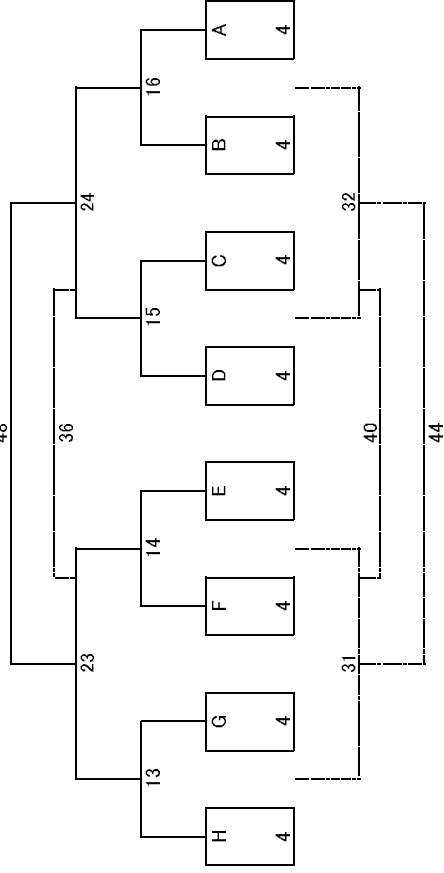
ミスノ杯
(3位トーナメント)



モルテン杯
(2位トーナメント)



アンブロ杯
(4位トーナメント)



2日目決勝トーナメント時間割表

※ 試合の5分前には、ベンチ裏に控えて頂き、スムーズな時間通りの進行に協力を願います。

Aコート対戦表			会場責任:						
試合	開始時間	対戦試合	審判	試合	開始時間	対戦試合	審判		
1	8:30~	h1	g1	f2	2	8:30~	f1	e1	d2
6	9:10~	f2	e2	g1	7	9:10~	d2	c2	e1
11	9:55~	d3	c3	e2	12	9:55~	b3	a3	c2
	10:35~	開会式				10:35~	開会式		
16	10:50~	b4	a4	d3	17	10:50~	1の勝者	2の勝者	b3
21	11:30~	9の勝者	10の勝者	16の負け	22	11:30~	11の勝者	12の勝者	17の負け
26	12:15~	3の敗者	4の敗者	21の負け	27	12:15~	5の敗者	6の敗者	22の負け
31	13:00~	13の敗者	14の敗者	26の負け	32	13:00~	15の敗者	16の敗者	27の負け
36	13:40~	23の敗者	24の敗者	31の負け	37	13:40~	25の敗者	26の敗者	32の負け
41	14:20~	25の勝者	26の勝者	36の負け	42	14:20~	27の勝者	28の勝者	37の負け
45	15:00~	17の勝者	18の勝者	41の負け	46	15:00~	19の勝者	20の勝者	42の負け

Bコート対戦表			会場責任:						
試合	開始時間	対戦試合	審判	試合	開始時間	対戦試合	審判		
3	8:30~	d1	c1	b2	8	9:10~	b2	a2	c1
13	9:55~	h4	g4	a2	13	9:55~	h4	g4	a2
	10:35~	開会式				10:35~	開会式		
18	10:50~	3の勝者	4の勝者	h4	18	10:50~	3の勝者	4の勝者	h4
23	11:30~	13の勝者	14の勝者	18の負け	23	11:30~	13の勝者	14の勝者	18の負け
28	12:15~	7の敗者	8の敗者	23の負け	28	12:15~	7の敗者	8の敗者	23の負け
33	13:00~	17の敗者	18の敗者	28の負け	33	13:00~	17の敗者	18の敗者	28の負け
38	13:40~	27の敗者	28の敗者	33の負け	38	13:40~	27の敗者	28の敗者	33の負け
43	14:20~	29の勝者	30の勝者	38の負け	43	14:20~	29の勝者	30の勝者	38の負け
47	15:00~	21の勝者	22の勝者	43の負け	47	15:00~	21の勝者	22の勝者	43の負け

Cコート対戦表			会場責任:						
試合	開始時間	対戦試合	審判	試合	開始時間	対戦試合	審判		
3	8:30~	d1	c1	b2	3	8:30~	d1	c1	b2
8	9:10~	b2	a2	c1	8	9:10~	b2	a2	c1
13	9:55~	h4	g4	a2	13	9:55~	h4	g4	a2
	10:35~	開会式				10:35~	開会式		
18	10:50~	3の勝者	4の勝者	h4	18	10:50~	3の勝者	4の勝者	h4
23	11:30~	13の勝者	14の勝者	18の負け	23	11:30~	13の勝者	14の勝者	18の負け
28	12:15~	7の敗者	8の敗者	23の負け	28	12:15~	7の敗者	8の敗者	23の負け
33	13:00~	17の敗者	18の敗者	28の負け	33	13:00~	17の敗者	18の敗者	28の負け
38	13:40~	27の敗者	28の敗者	33の負け	38	13:40~	27の敗者	28の敗者	33の負け
43	14:20~	29の勝者	30の勝者	38の負け	43	14:20~	29の勝者	30の勝者	38の負け
47	15:00~	21の勝者	22の勝者	43の負け	47	15:00~	21の勝者	22の勝者	43の負け

※ 試合の5分前には、ベンチ裏に控えて頂き、スムーズな時間通りの進行に協力を願います。

Dコート対戦表			会場責任:						
試合	開始時間	対戦試合	審判	試合	開始時間	対戦試合	審判		
4	8:30~	b1	a1	h3	5	8:30~	h2	g2	f3
9	9:10~	h3	g3	a1	10	9:10~	f3	e3	g2
14	9:55~	f4	e4	g3	15	9:55~	d4	c4	e3
	10:35~	開会式				10:35~	開会式		
19	10:50~	5の勝者	6の勝者	f4	20	10:50~	7の勝者	8の勝者	d4
24	11:30~	15の勝者	16の勝者	19の負け	25	11:30~	1の敗者	2の敗者	20の負け
29	12:15~	9の敗者	10の敗者	24の負け	30	12:15~	11の敗者	12の敗者	25の負け
34	13:00~	19の敗者	20の敗者	29の負け	35	13:00~	21の敗者	22の敗者	30の負け
39	13:40~	29の敗者	30の敗者	34の負け	40	13:40~	31の敗者	32の敗者	35の負け
44	14:20~	31の勝者	32の勝者	39の負け					
48	15:00~	23の勝者	24の勝者	44の負け					

Eコート対戦表			会場責任:						
試合	開始時間	対戦試合	審判	試合	開始時間	対戦試合	審判		
5	8:30~	h2	g2	f3	5	8:30~	h2	g2	f3
10	9:10~	f3	e3	g2	10	9:10~	f3	e3	g2
15	9:55~	d4	c4	e3	15	9:55~	d4	c4	e3
	10:35~	開会式				10:35~	開会式		
20	10:50~	7の勝者	8の勝者	d4	20	10:50~	7の勝者	8の勝者	d4
25	11:30~	1の敗者	2の敗者	20の負け	25	11:30~	1の敗者	2の敗者	20の負け
30	12:15~	11の敗者	12の敗者	25の負け	30	12:15~	11の敗者	12の敗者	25の負け
35	13:00~	21の敗者	22の敗者	30の負け	35	13:00~	21の敗者	22の敗者	30の負け
40	13:40~	31の敗者	32の敗者	35の負け	40	13:40~	31の敗者	32の敗者	35の負け

彦根店

住所：滋賀県彦根市彦富町 913-1

TEL：0749-43-5918

FAX：0749-43-5478

E-Mail：hikone@spkimura.com

営業時間：10:00～20:00

定休日：毎週火曜日（祝祭日は除く）

草津店

住所：滋賀県草津市大路 2 丁目 8 番 14 号

草津ジョイ 6 番館 2F

TEL：077-566-2932

FAX：077-566-3218

E-Mail：kusatsu@spkimura.com

営業時間：10:00～20:00

キムラ スクエアガーデン

住所：滋賀県東近江市五個荘日吉町 1081

TEL：0748-48-8181

FAX：0748-48-8180

E-Mail：joy@spkimura.com