

第23回



物部招待

平成30年1月27・28日

会場：物部小G

大会モットー：楽しさの中に厳しさを

物部キッカーズ育成会

ごあいさつ

物部招待へのご参加ありがとうございます。

平素は、物部キッカーズの活動にご支援頂きありがとうございます。これもひとえに皆様のお蔭と思い、育成会全員思っております。会長職を拝命して以来「私に何が出来るか？」不安のスタートでありましたが、残す所約2ヶ月になりました。選手のサポートになりがんばってきました。この物部招待も選手のサポートを行い参加して頂いた皆様のサポーターとしてがんばってまいります。不行き届きとは思いますが、よろしく、お願い致します。ご不明な所がありましたら、物部キッカーズの物にお声を掛けて頂ければとも思っております。2日間楽しんで貰えたらと思います。

物部キッカーズ育成会

会長 駒井 健也

物部招待ご参加ありがとうございます。

平素は、弱小物部叱咤・激励ありがとうございます。ここまでこれたのも皆様方のお蔭と感謝致しております。「蹴れない・止められない」チームをどうすれば良い物か??と悩んで来て、早6年子供たちの成長とともに早く感じます。(年を取ったのかなあ(0))選手にハッパを掛けて、物部招待を本気で取りに行こうと考えております。(私だけかも)最後になりましたが、2日間良い思い出としていただくように楽しんでください。よろしく、お願い致します。

物部キッカーズ指導者

6年生監督 仲川 勉

18 物部招待予定表

1. 試合会場及び試合時間

物部小グラウンド 30分ゲーム (15-5-15)

2. 試合ルール

”17年度ルールで行なう。8人制で、選手交代は自由とする。

3. 参加チーム

FC SETA(滋賀県大津市)	北大冠(大阪府高槻市)	鷲峰(京都府綴喜郡)
唐崎(滋賀県大津市)	信楽(滋賀県甲賀市)	大宝(滋賀県栗東市)
守山白鳳(滋賀県守山市)	梅美台(京都府木津川市)	岩根(滋賀県湖南市)
ファミ-SC(大阪府豊中市)	奥越(福井県大野市)	仰木(滋賀県大津市)
金城(滋賀県彦根市)	守山(滋賀県守山市)	白山(石川県白山市)

4. 参加費

6,000円

5. 審判

主審・副審は、主催者側で行なう。
上手・下手は、ありますが、判定に従ってください。

6. 表彰

1・2位トーナメント(ものべカップ) 優勝・準優勝・3位
前年度優勝 大宝 前年度準優勝 北大冠
3・4位トーナメント(ほたるカップ) 優勝・準優勝

各チーム各日(27・28日) 優秀選手1名選出

7. 試合方法

第1日目

4リーグに分ける。1日目は、予選リーグとする。
リーグ戦は、勝点方式とする。 勝=3点 分=1点 負=0点
同点の場合は、得失点差・得点・失点の順で順位を決定する。

第2日目

1位・2位(ものべカップ) トーナメント方式(1日目試合終了後選手による抽選)
3位・4位(ほたるカップ) トーナメント方式(1日目試合終了後選手による抽選)

8. その他

参加者の身体に異常のある選手は、出場を控えること。
障害事故については、応急処置はしますが、その後の治療等については責任は負わない。
ユニホームは、異色のものを2着以上準備すること。
大会は、『雨天決行』とする。

9. 連絡先

① 守山市焰魔堂町111-9 杉立 長次 077-582-3510
② 守山市古高町195-25 林 潔 077-581-1765

- ※ 27日は、昼食にうどんを準備しております。
- ※ 28日は、昼食にカップメンを準備しております。
- ※ 各チームで発生したごみは、各チームで処理願います。
- ※ 駐車場が狭い為、各チームの車でお越しの場合は1チーム5台まででお願い致します。

10.

試合予定-1 タイムスケジュール

第1日目 平成30年1月27日(土) 予選リーグ戦

A 組
白 鳳
金 城
梅美台
ファニー

B 組
大 宝
仰 木
北大冠
白 山

C 組
唐 崎
岩 根
鷺 峰
物 部

D 組
守 山
SETA
信 楽
奥 越

A ピ ッ チ

①	8:45	白 鳳	VS	金 城
②	9:25	大 宝	VS	仰 木
③	10:05	梅美台	VS	ファニー
④	10:45	北大冠	VS	白 山
⑤	11:25	白 鳳	VS	梅美台
⑥	12:05	唐 崎	VS	鷺 峰
⑦	12:45	大 宝	VS	北大冠
⑧	13:25	守 山	VS	信 楽
⑨	14:05	白 鳳	VS	ファニー
⑩	14:45	唐 崎	VS	物 部
⑪	15:25	大 宝	VS	白 山
⑫	16:05	守 山	VS	奥 越

B ピ ッ チ

①	8:45	唐 崎	VS	岩 根
②	9:25	守 山	VS	SETA
③	10:05	鷺 峰	VS	物 部
④	10:45	信 楽	VS	奥 越
⑤	11:25	金 城	VS	ファニー
⑥	12:05	仰 木	VS	白 山
⑦	12:45	岩 根	VS	物 部
⑧	13:25	SETA	VS	奥 越
⑨	14:05	金 城	VS	梅美台
⑩	14:45	岩 根	VS	鷺 峰
⑪	15:25	仰 木	VS	北大冠
⑫	16:05	SETA	VS	信 楽

11 試合予定-2

第1日目 平成30年1月27日(土) 予選リーグ戦

A 組					勝点	得点	失点	差	順位
チーム名	白鳳	金城	梅美台	ファニー					
白鳳	も	-	-	-					
金城	-	の	-	-					
梅美台	-	-	へ	-					
ファニー	-	-	-	!!					

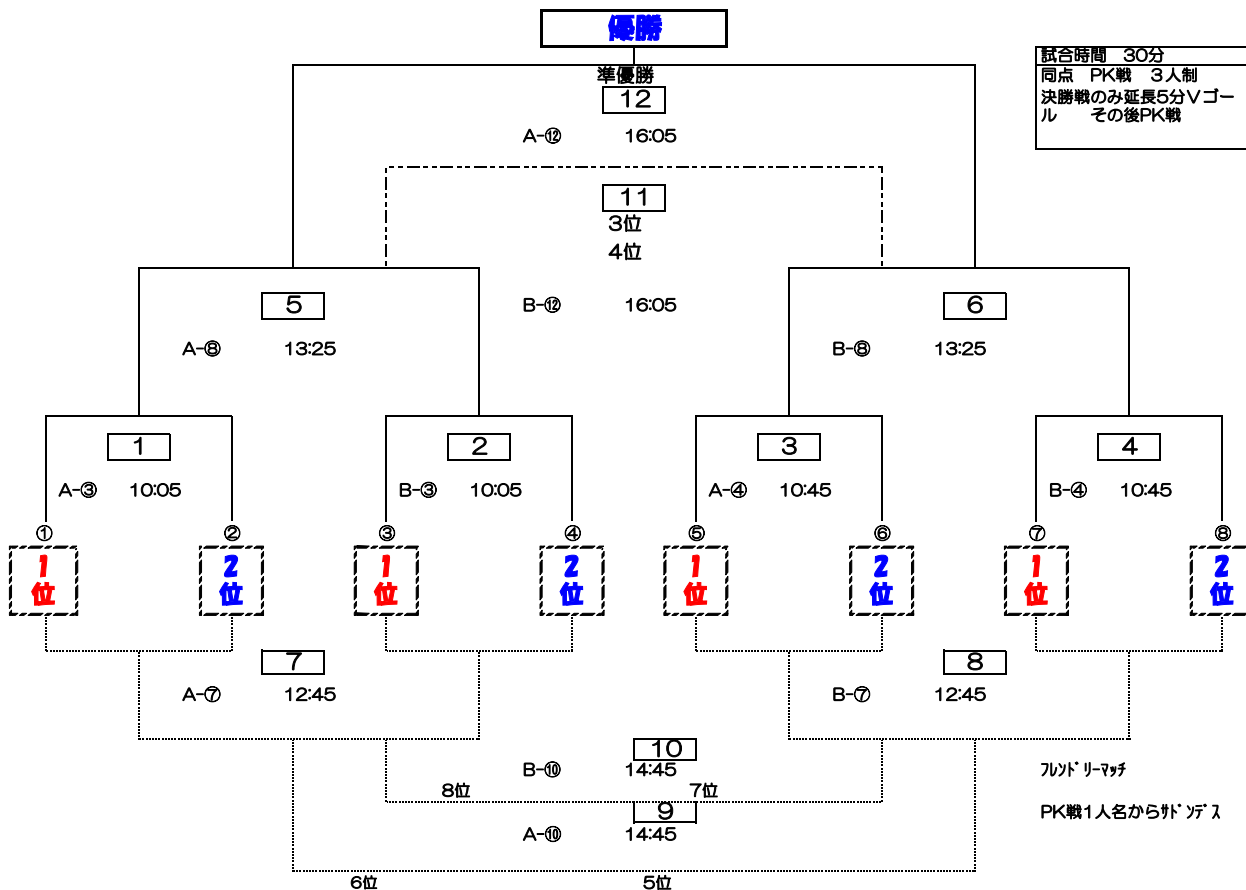
B 組					勝点	得点	失点	差	順位
チーム名	大宝	仰木	北大冠	白山					
大宝	も	-	-	-					
仰木	-	の	-	-					
北大冠	-	-	へ	-					
白山	-	-	-	!!					

C 組					勝点	得点	失点	差	順位
チーム名	唐崎	岩根	鷲峰	物部					
唐崎	も	-	-	-					
岩根	-	の	-	-					
鷲峰	-	-	へ	-					
物部	-	-	-	!!					

D 組					勝点	得点	失点	差	順位
チーム名	守山	SETA	信楽	奥越					
守山	も	-	-	-					
SETA	-	の	-	-					
信楽	-	-	へ	-					
奥越	-	-	-	!!					

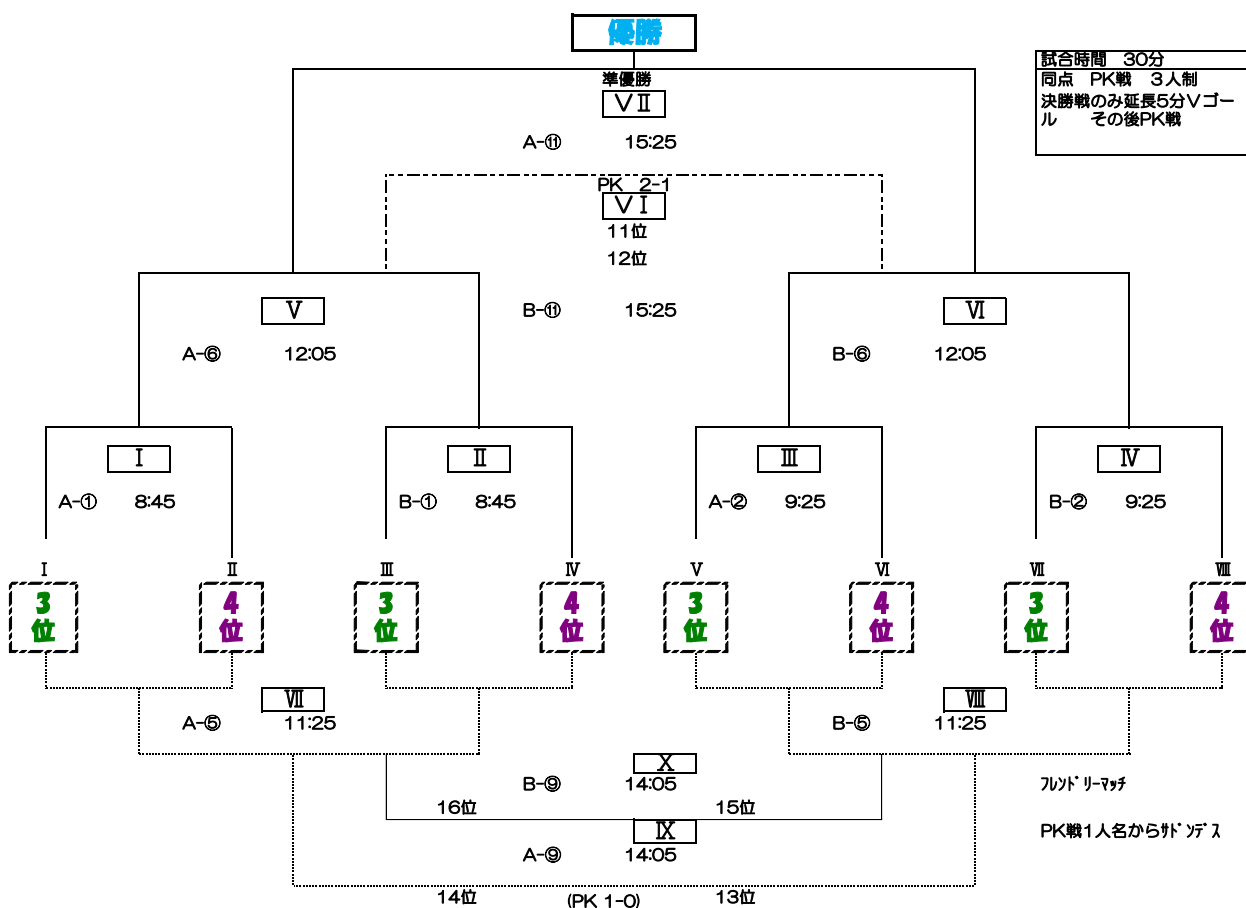
平成30年1月28日(日)

ものべカップ (1位2位トーナメント)



平成30年1月28日(日)

ほたるカップ (3位4位トーナメント)



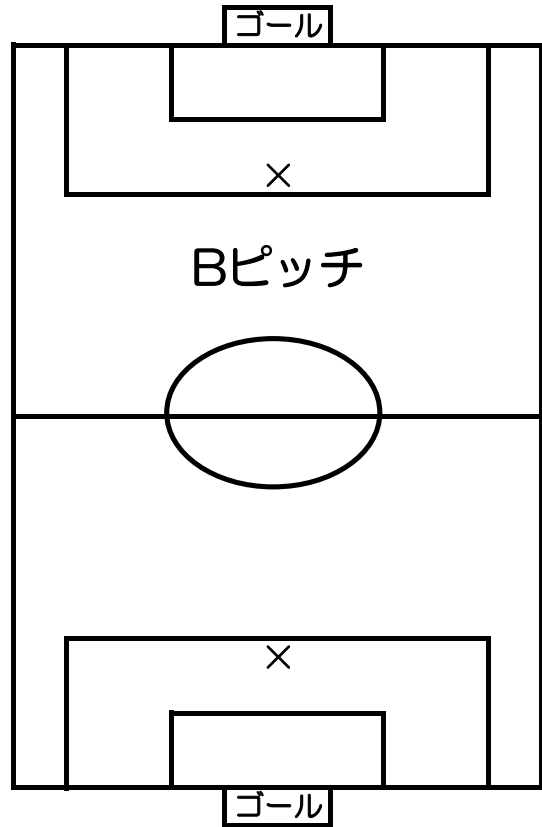
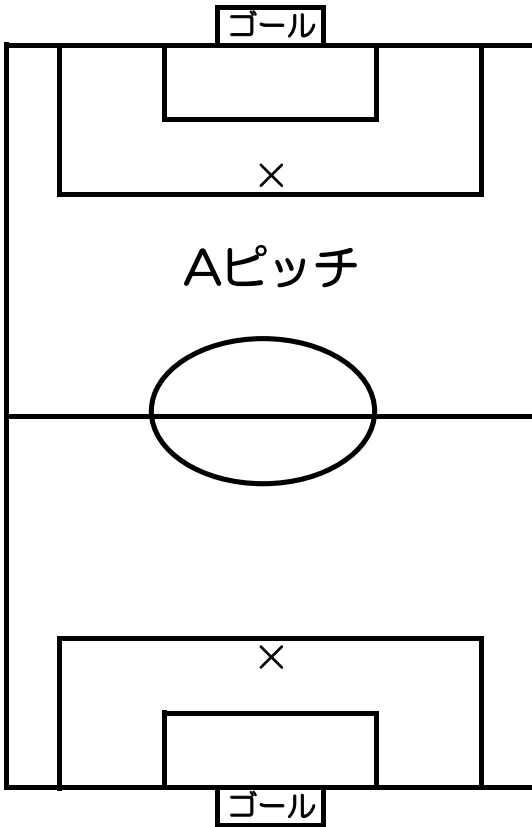
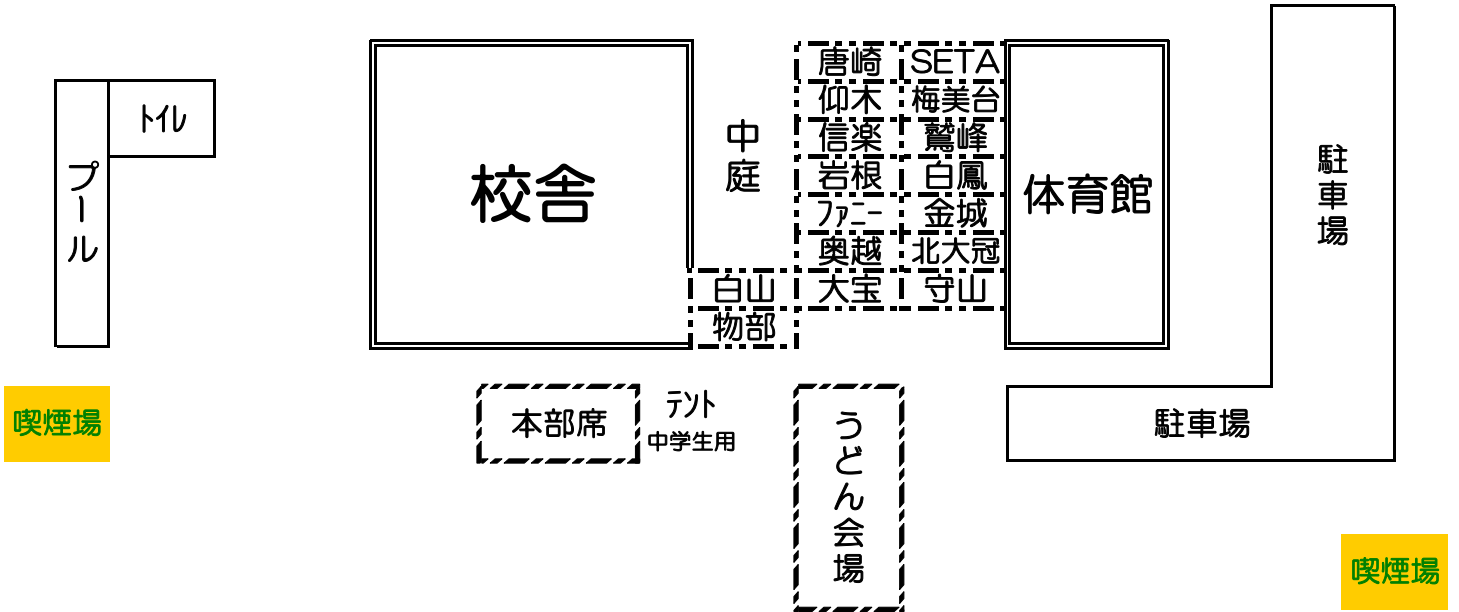
13.

試合予定-4 タイムスケジュール

第2日目 平成30年1月28日(日) ものべカッブ ほたるカッブ

I	A-①	8:45	3位	VS	4位	II	B-①	8:45	3位	VS	4位
III	A-②	9:25	3位	VS	4位	IV	B-②	9:25	3位	VS	4位
1	A-③	10:05	1位	VS	2位	2	B-③	10:05	1位	VS	2位
3	A-④	10:45	1位	VS	2位	4	B-④	10:45	1位	VS	2位
VII	A-⑤	11:25	I 負	VS	II 負	VIII	B-⑤	11:25	III 負	VS	IV 負
V	A-⑥	12:05	I 勝	VS	II 勝	VI	B-⑥	12:05	III 勝	VS	IV 勝
7	A-⑦	12:45	1 負	VS	2 負	8	B-⑦	12:45	3 負	VS	4 負
5	A-⑧	13:25	1 勝	VS	2 勝	6	B-⑧	13:25	3 勝	VS	4 勝
IX	A-⑨	14:05	VII 勝	VS	VIII 勝	X	B-⑨	14:05	VII 負	VS	VIII 負
9	A-⑩	14:45	7 勝	VS	8 勝	10	B-⑩	14:45	7 負	VS	8 負
VII	A-⑪	15:25	V 勝	VS	VI 勝	VI	B-⑪	15:25	V 負	VS	VI 負
12	A-⑫	16:05	5 勝	VS	6 勝	11	B-⑫	16:05	5 負	VS	6 負

大会配置図



- ※ 通行の妨げにならないよう、駐車場は、必ず守って下さい。
- ※ 学校施設内には、入らない。学校遊具は絶対に使わない。守って下さい。

物部招待参加 あいかとうございます

ご参加にあたりお願いがあります。

1	27・28日物部小が 7時30分以降 での使用制限があり、入校出来ません。大変ご迷惑をお掛けいたしますが、よろしくお願い致します。
2	両日とも校舎内の中庭への立入及び校庭内の遊具の使用はしないで下さい。指導者・父母の方の指導をよろしくお願い致します。
3	両日とも各チームで発生したごみは、各チームで処理をお願い致します。
4	1月27・28日は、各チーム車でお越しの場合 1チーム5台 まででお願い致します。 応援の方の台数も含めての台数です。 一般の駐車場及び学校の駐車場をお借りしておりますので、節度ある駐車及び行動をお願い致します。近隣住民とのトラブルになる可能性もありますので、守っていただけない場合は、強制退去する場合があります。 尚、駐車券は各当日に運転手さんにお渡し致しますので連絡方よろしくお願い致します。 駐車場の事故の責任は負いませんので、各自示談の上、よろしくお願い致します。 当日、体育館の使用もありますので、ご協力お願い致します。
5	試合中にけが等されましても、応急処置はしますが、 各チームの責任 でよろしくお願い致します。
6	予定表送付させて頂きますが、当日パンフレットの準備もさせて頂きます。
7	当日運営が上手く行かないかもわかりませんが、最大の努力を致しますので、よろしくお願い致します
8	守山市内の学校内は、全て禁煙です。喫煙場を配置図に示す2箇所設けますので、その箇所での喫煙をお願い致します。

指導者 代表 林 潔
育成会 代表 駒井 健也