

第27回
京都サッカースポーツ少年団連盟
木津川支部交流サッカー大会
U-10

平成29年9月

第27回木津川支部交流サッカー大会 U-10

- 1 主催 京都サッカースポーツ少年団連盟木津川支部
- 2 後援 (株)ミカサ・(株)フルカワスポーツ
- 3 期日 平成29年9月9日(土) 予選リーグ
平成29年9月10日(日) 順位トーナメント戦
- 4 参加費 6,000円
- 5 会場 9月9日 予選リーグ戦A・B・Cブロック 宇治田原町住民グラウンド
予選リーグ戦D・E・Fブロック 精華町立川西小学校
予選リーグ戦G・Hブロック 精華町立山田荘小学校
9月10日 順位トーナメント1位 精華町立山田荘小学校
順位トーナメント2位 木津川台公園グラウンド
順位トーナメント3位 精華町立川西小学校
順位トーナメント4位 宇治田原町住民グラウンド
- 6 競技方法 ①8人制でサイズは60m×40m、ゴールエリア4m、
ペナルティーエリア12m、PK8m、センターサークル7mとする。
②1ブロック4チームの8ブロックによる予選リーグを行い、ブロック
間順位を決定、その後各ブロックの順位によりトーナメント戦を行う。
③予選リーグ・順位トーナメントとも15分ハーフで行う。
④順位決定は
A) 勝ち点(勝ち3点・引き分け1点・負け0点)
B) 得失点差
C) 得点数 すべて同じ場合はくじにより決定
④日本サッカー協会競技規則による。(8人制ルール)
- 7 注意 ①試合球は4号ボールとする。
②審判は1人制とし対戦チーム同士で主審を行う。
前半・後半で主審を交互に行う。
③試合中の不慮の事故及び災害については各チームで責任をもつこと。
④お車で来られる方は、必ず駐車場内に駐車してください。付近の道路に
駐車されると、大会そのものが実施できなくなります。
⑤各チームの車については5台に制限させていただきますので、同封の
駐車券を車前面の目のつくところに置いて下さい。
⑥ゴミについては必ず各チームの責任で持ち帰ってください。
⑦タバコについては、学校等は敷地内は禁煙です。
⑧ボールはグラウンド以外では蹴らないこと。
⑨主審は、試合の結果を本部まで報告すること。
⑩メンバー表の提出は不要です。試合は紳士的に。
- 8 表彰 各順位トーナメント上位3チームを表彰いたします。
賞状は1位～3位まで、順位に応じて全チームにあります。

9 参加チーム

	チーム名	地域		チーム名	地域
1	加茂 F C	京・木津川市	17	FC. SETA 2002 SHIGA	滋・大津市
2	山吹 S C	京・井手町	18	アイリス F C 住吉	大・大阪市
3	高の原 F C	京・木津川市	19	S S クリエイト	大・堺市
4	山田荘 S C ・ A	京・精華町	25	北中道 S C	大・大阪市
5	山田荘 S C ・ B	京・精華町	21	ディアブロッサ高田 F C	奈・大和高田市
6	梅美台 F C	京・木津川市	22	奈良東和 F C	奈・宇陀市
7	精華 F C	京・精華町	23	梶 F C	大・守口市
8	木津川台 F C	京・木津川市	24	金城 J r F C	滋・彦根市
9	大阪市ジュネス F C	大・大阪市	25	吹田南 F C	大・吹田市
10	上牧まきのは S S S	奈・上牧町	26	高槻クイーン	大・高槻市
11	F C バレンティア	和・海南市	27	玉川学園 F C	大・吹田市
12	塚原サンクラブ	大・高槻市	28	岩田 F C	大・東大阪市
13	ガンバ大阪 J r	大・吹田市	29	大和田 S S C	大・大阪市
14	正覚寺 F C	大・大阪市	30	八尾大正 F C	大・八尾市
15	スクデット F C	奈・奈良市	31	六条 F C	奈・奈良市
16	物部キッカーズ	滋・守山市	32	生駒 F C	奈・生駒市

対戦表及びその他記載に誤り若しくは不明な点がありましたら次まで連絡ください。

山田荘 S C 上村 連絡先 携帯 090-3033-6178

E-mail: yamada sho_sc@yahoo.co.jp

参加チーム名簿

	チーム名	略称	地域	グループ
1	梅美台FC	梅美台	京都	A1
2	六条FC	六条	奈良	A2
3	金城JrFC	金城	滋賀	A3
4	岩田FC	岩田	大阪	A4
5	山吹FC	山吹	京都	B1
6	上牧まきのはSSS	上牧	奈良	B2
7	物部キッカーズ	物部	滋賀	B3
8	正覚寺FC	正覚寺	大阪	B4
9	加茂FC	加茂	京都	C1
10	高槻クイーン	クイーン	大阪	C2
11	梶FC	梶FC	大阪	C3
12	奈良東和FC	東和	奈良	C4
13	精華FC	精華	京都	D1
14	吹田南FC	吹田南	大阪	D2
15	大和田SSC	大和田	大阪	D3
16	ディアブロッサ高田FC	高田	奈良	D4
17	高の原FC	高の原	京都	E1
18	ガンバ大阪Jr	ガンバ大阪	大阪	E2
19	FC.SETA 2002 SHIGA	SETA	滋賀	E3
20	アイリスFC住吉	アイリス	大阪	E4
21	木津川台FC	木津川台	京都	F1
22	八尾大正FC	八尾大正	大阪	F2
23	スクデットFC	スクデット	奈良	F3
24	塚原サンクラブ	塚原	大阪	F4
25	山田荘SC・A	山田荘・A	京都	G1
26	玉川学園FC	玉川学園	大阪	G2
27	大阪市ジュネスFC	ジュネス	大阪	G3
28	生駒FC	生駒	奈良	G4
29	山田荘SC・B	山田荘・B	京都	H1
30	SSクリエイト	クリエイト	大阪	H2
31	FCバレンティア	バレンティア	和歌山	H3
32	北中道SC	北中道	大阪	H4

第27回木津川支部交流サッカー大会 U-10 第1日目

場所 宇治田原町住民グラウンド

平成29年9月9日

試合番号	時間	Aグラウンド15分ハーフ			
		チーム名 (前半審判)		チーム名 (後半審判)	
①	A1	10:00	A1 梅美台	:	A2 六条
②	A2	10:40	B1 山吹	:	B2 上牧
③	A3	11:20	C1 加茂	:	C2 クイーン
④	A4	12:00	A1 梅美台	:	A3 金城
⑤	A5	12:40	B1 山吹	:	B3 物部
⑥	A6	13:20	C1 加茂	:	C3 梶FC
⑦	A7	14:00	A1 梅美台	:	A4 岩田
⑧	A8	14:40	B1 山吹	:	B4 正覚寺
⑨	A9	15:20	C1 加茂	:	C4 東和

試合番号	時間	Bグラウンド15分ハーフ			
		チーム名 (前半審判)		チーム名 (後半審判)	
①	B1	10:00	A3 金城	:	A4 岩田
②	B2	10:40	B3 物部	:	B4 正覚寺
③	B3	11:20	C3 梶FC	:	C4 東和
④	B4	12:00	A2 六条	:	A4 岩田
⑤	B5	12:40	B2 上牧	:	B4 正覚寺
⑥	B6	13:20	C2 クイーン	:	C4 東和
⑦	B7	14:00	A2 六条	:	A3 金城
⑧	B8	14:40	B2 上牧	:	B3 物部
⑨	B9	15:20	C2 クイーン	:	C3 梶FC

第27回木津川支部交流サッカー大会 U-10 第1日目

場所 精華町立川西小学校

平成29年9月9日

試合番号	時間	Aグラウンド15分ハーフ			
		チーム名 (前半審判)		チーム名 (後半審判)	
①	A1	10:00	D1 精華	:	D2 吹田南
②	A2	10:40	E1 高の原	:	E2 ガンバ大阪
③	A3	11:20	F1 木津川台	:	F2 八尾大正
④	A4	12:00	D1 精華	:	D3 大和田
⑤	A5	12:40	E1 高の原	:	E3 SETA
⑥	A6	13:20	F1 木津川台	:	F3 スクデット
⑦	A7	14:00	D1 精華	:	D4 高田
⑧	A8	14:40	E1 高の原	:	E4 アイリス
⑨	A9	15:20	F1 木津川台	:	F4 塚原

試合番号	時間	Bグラウンド15分ハーフ			
		チーム名 (前半審判)		チーム名 (後半審判)	
①	B1	10:00	D3 大和田	:	D4 高田
②	B2	10:40	E3 SETA	:	E4 アイリス
③	B3	11:20	F3 スクデット	:	F4 塚原
④	B4	12:00	D2 吹田南	:	D4 高田
⑤	B5	12:40	E2 ガンバ大阪	:	E4 アイリス
⑥	B6	13:20	F2 八尾大正	:	F4 塚原
⑦	B7	14:00	D2 吹田南	:	D3 大和田
⑧	B8	14:40	E2 ガンバ大阪	:	E3 SETA
⑨	B9	15:20	F2 八尾大正	:	F3 スクデット

第27回木津川支部交流サッカー大会 U-10 第1日目

場所 山田荘小学校

平成29年9月9日

試合番号	時間	Aグラウンド15分ハーフ			
		チーム名 (前半審判)		チーム名 (後半審判)	
①	A1	10:00	G1 山田荘・A	:	G2 玉川学園
②	A2	10:40	H1 山田荘・B	:	H2 クリエイト
③	A3	11:20	G1 山田荘・A	:	G3 ジュネス
④	A4	12:30	H1 山田荘・B	:	H3 バレンティア
⑤	A5	13:10	G1 山田荘・A	:	G4 生駒
⑥	A6	13:50	H1 山田荘・B	:	H4 北中道

試合番号	時間	Bグラウンド15分ハーフ			
		チーム名 (前半審判)		チーム名 (後半審判)	
①	B1	10:00	G3 ジュネス	:	G4 生駒
②	B2	10:40	H3 バレンティア	:	H4 北中道
③	B3	11:20	G2 玉川学園	:	G4 生駒
④	B4	12:30	H2 クリエイト	:	H4 北中道
⑤	B5	13:10	G2 玉川学園	:	G3 ジュネス
⑥	B6	13:50	H2 クリエイト	:	H3 バレンティア

第27回木津川支部交流サッカー大会 U-10 第2日目

場所 精華町立山田荘小学校

平成29年9月10日

1位トーナメント

試合番号	時間	対 戦				試合番号	時間	対 戦						
		チーム名 (前半審判)		対戦表	チーム名 (後半審判)			チーム名 (前半審判)		対戦表	チーム名 (後半審判)			
				P	-	K				P	-	K		
1	A1	10:00	A1	Aブロック1位		:		B1	Bブロック1位		:		D1	Dブロック1位
2	A2	10:40	E1	Eブロック1位		:		F1	Fブロック1位		:		H1	Hブロック1位
3	A3	11:20	A1勝	A 1 勝		:		B1勝	B 1 勝		:		B1負	B 1 負
4	A4	12:00	A2勝	A 2 勝		:		B2勝	B 2 勝		:		B2負	B 2 負
5	A5	13:30	B3勝	B 3 勝		:		B4勝	B 4 勝		:		B4負	B 4 負
6	A6	14:20	A3勝	A 3 勝		:		A4勝	A 4 勝		:		A4負	A 4 負

第27回木津川支部交流サッカー大会 U-10 第2日目

場所 木津川台公園グラウンド

平成29年9月10日

2位トーナメント

試合番号	時間	対 戦				試合番号	時間	対 戦						
		チーム名 (前半審判)		対戦表	チーム名 (後半審判)			チーム名 (前半審判)		対戦表	チーム名 (後半審判)			
				P	-	K				P	-	K		
1	A1	10:00	A2	Aブロック2位		:		B2	Bブロック2位		:		D2	Dブロック2位
2	A2	10:40	E2	Eブロック2位		:		F2	Fブロック2位		:		H2	Hブロック2位
3	A3	11:20	A1勝	A 1 勝		:		B1勝	B 1 勝		:		B1負	B 1 負
4	A4	12:00	A2勝	A 2 勝		:		B2勝	B 2 勝		:		B2負	B 2 負
5	A5	13:30	B3勝	B 3 勝		:		B4勝	B 4 勝		:		B4負	B 4 負
6	A6	14:20	A3勝	A 3 勝		:		A4勝	A 4 勝		:		A4負	A 4 負

第27回木津川支部交流サッカー大会 U-10 第2日目

場所 精華町立川西小学校

平成29年9月10日

3位トーナメント

試合番号	時間	対戦				試合番号	時間	対戦							
		チーム名 (前半審判)		対戦 P - K	チーム名 (後半審判)			チーム名 (前半審判)		対戦 P - K	チーム名 (後半審判)				
1	A1	10:00	A 3	Aブロック 3位	:	B 3	Bブロック 3位	1	B1	10:00	C 3	Cブロック 3位	:	D 3	Dブロック 3位
2	A2	10:40	E 3	Eブロック 3位	:	F 3	Fブロック 3位	2	B2	10:40	G 3	Gブロック 3位	:	H 3	Hブロック 3位
3	A3	11:20	A1勝	A 1 勝	:	B1勝	B 1 勝	3	B3	11:20	A1負	A 1 負	:	B1負	B 1 負
4	A4	12:00	A2勝	A 2 勝	:	B2勝	B 2 勝	4	B4	12:00	A2負	A 2 負	:	B2負	B 2 負
5	A5	13:30	B3勝	B 3 勝	:	B4勝	B 4 勝	5	B5	13:30	B3負	B 3 負	:	B4負	B 4 負
6	A6	14:20	A3勝	A 3 勝	:	A4勝	A 4 勝	6	B6	14:20	A3負	A 3 負	:	A4負	A 4 負

第27回木津川支部交流サッカー大会 U-10 第2日目

場所 宇治田原町住民グラウンド

平成29年9月10日

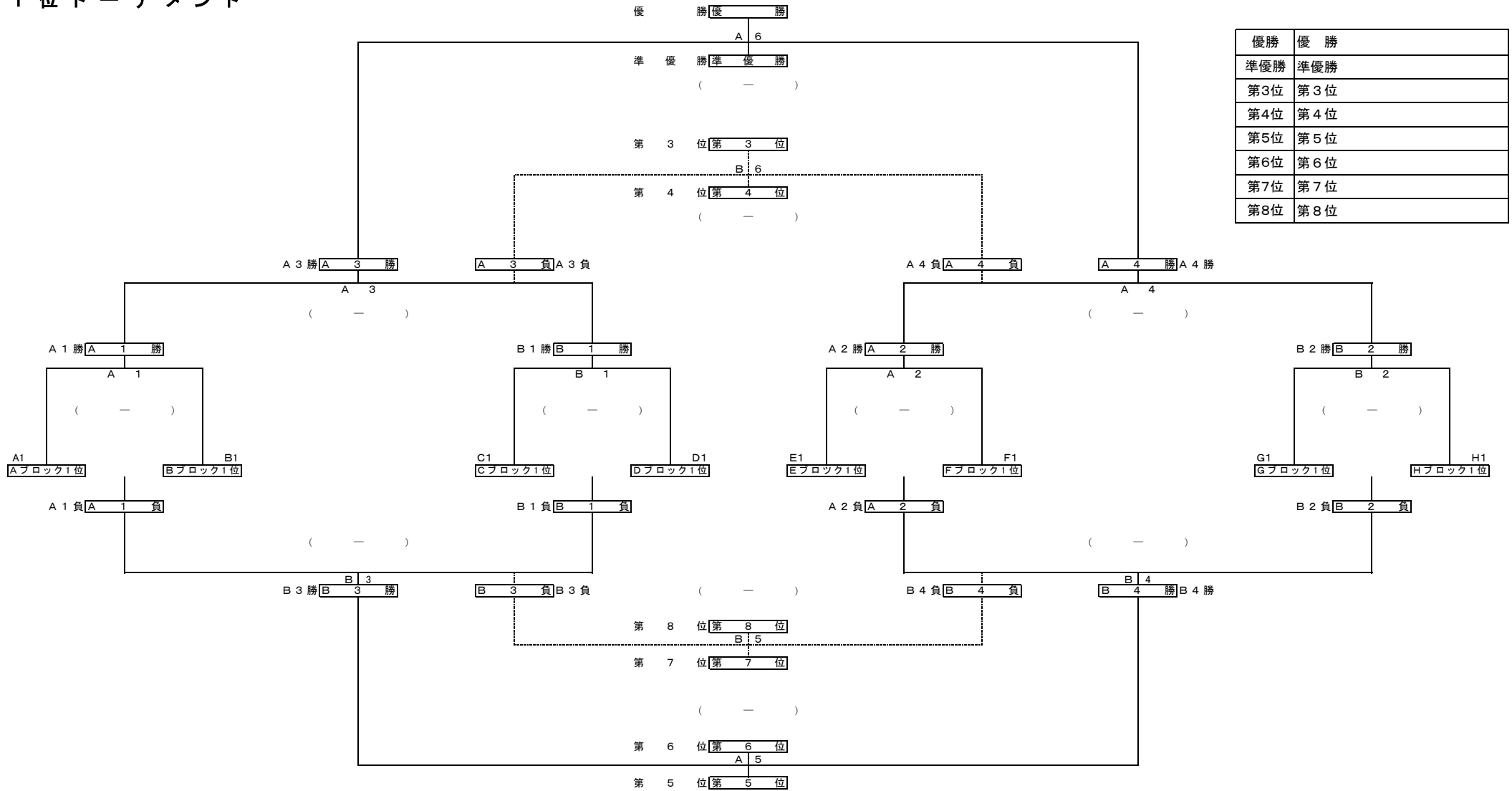
4位トーナメント

試合番号	時間	対戦				試合番号	時間	対戦							
		チーム名 (前半審判)		対戦 P - K	チーム名 (後半審判)			チーム名 (前半審判)		対戦 P - K	チーム名 (後半審判)				
1	A1	10:00	A 4	Aブロック 4位	:	B 4	Bブロック 4位	1	B1	10:00	C 4	Cブロック 4位	:	D 4	Dブロック 4位
2	A2	10:40	E 4	Eブロック 4位	:	F 4	Fブロック 4位	2	B2	10:40	G 4	Gブロック 4位	:	H 4	Hブロック 4位
3	A3	11:20	A1勝	A 1 勝	:	B1勝	B 1 勝	3	B3	11:20	A1負	A 1 負	:	B1負	B 1 負
4	A4	12:00	A2勝	A 2 勝	:	B2勝	B 2 勝	4	B4	12:00	A2負	A 2 負	:	B2負	B 2 負
5	A5	13:30	B3勝	B 3 勝	:	B4勝	B 4 勝	5	B5	13:30	B3負	B 3 負	:	B4負	B 4 負
6	A6	14:20	A3勝	A 3 勝	:	A4勝	A 4 勝	6	B6	14:20	A3負	A 3 負	:	A4負	A 4 負

第27回木津川支部交流サッカー大会 U-10順位トーナメント

第2日目 精華町立山田荘小学校

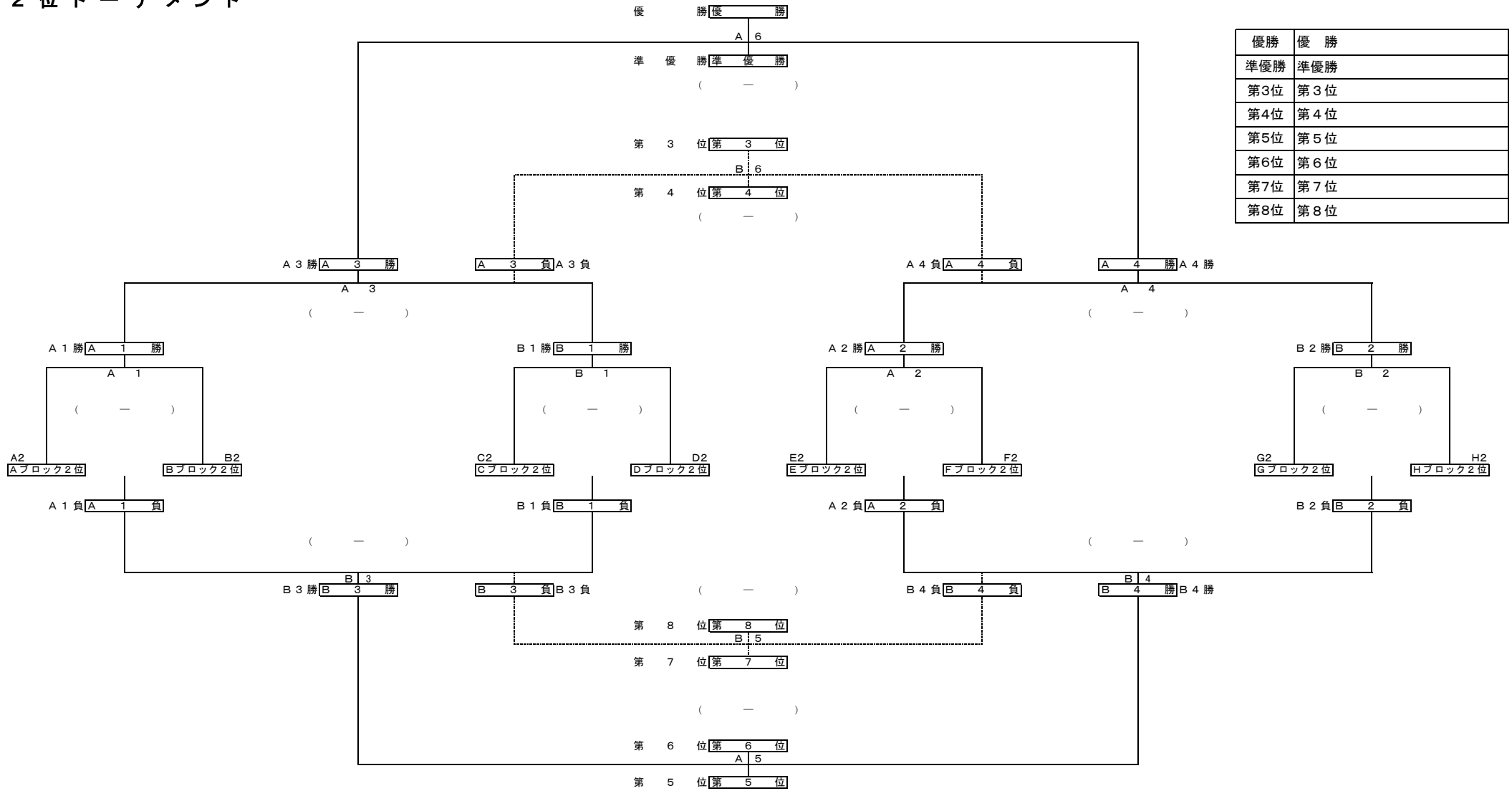
1位トーナメント



第27回木津川支部交流サッカー大会 U-10順位トーナメント

第2日目 木津川台公園グラウンド

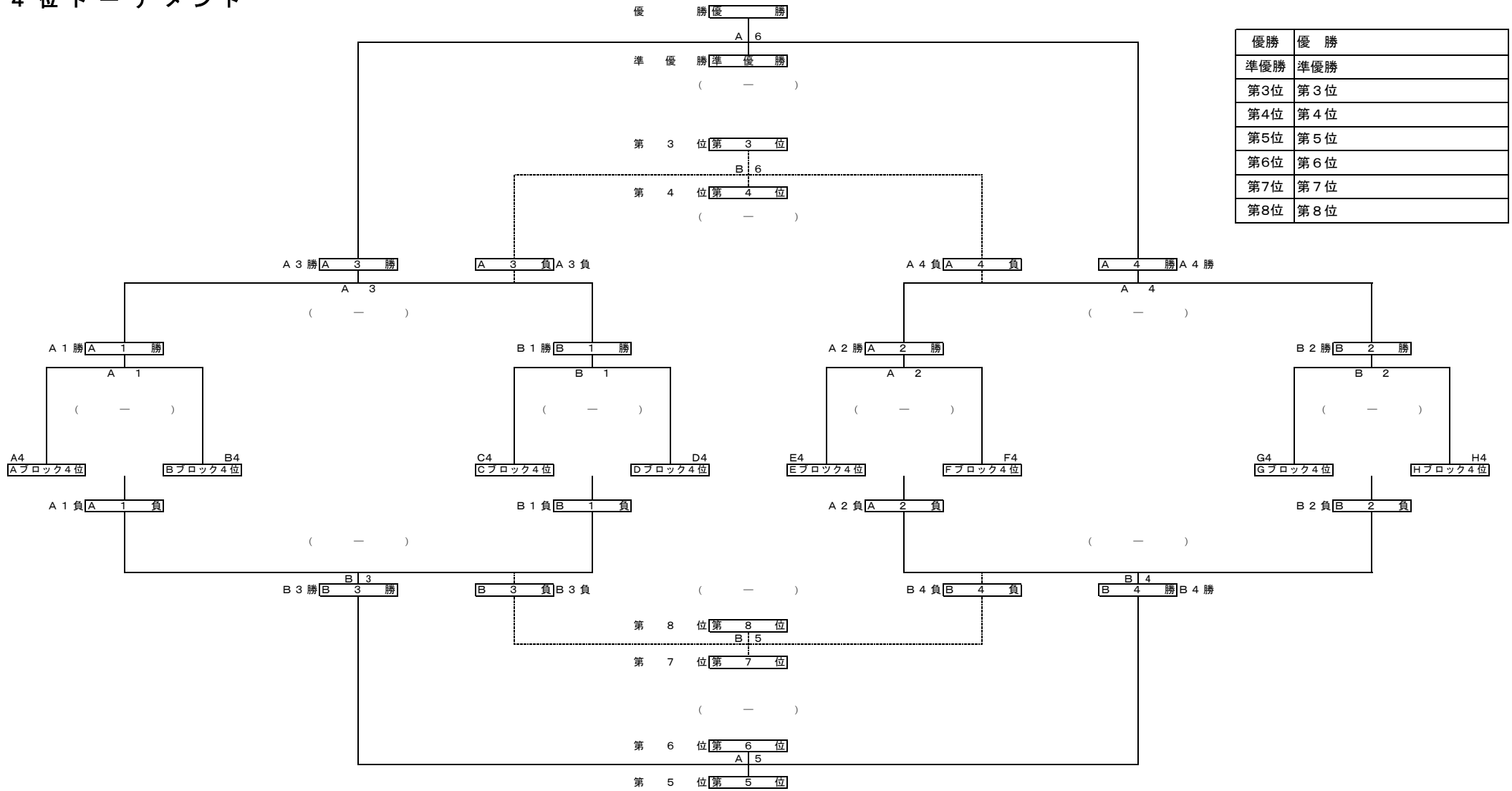
2位トーナメント



第27回木津川支部交流サッカー大会 U-10順位トーナメント

第2日目 宇治田原町住民グラウンド

4位トーナメント



第27回木津川支部交流サッカー大会 U-10最終順位

1位トーナメント

1位	優勝	優勝
2位	準優勝	準優勝
3位	第3位	第3位
4位	第4位	第4位
5位	第5位	第5位
6位	第6位	第6位
7位	第7位	第7位
8位	第8位	第8位

3位トーナメント

17位	優勝	優勝
18位	準優勝	準優勝
19位	第3位	第3位
20位	第4位	第4位
21位	第5位	第5位
22位	第6位	第6位
23位	第7位	第7位
24位	第8位	第8位

2位トーナメント

9位	優勝	優勝
10位	準優勝	準優勝
11位	第3位	第3位
12位	第4位	第4位
13位	第5位	第5位
14位	第6位	第6位
15位	第7位	第7位
16位	第8位	第8位

4位トーナメント

25位	優勝	優勝
26位	準優勝	準優勝
27位	第3位	第3位
28位	第4位	第4位
29位	第5位	第5位
30位	第6位	第6位
31位	第7位	第7位
32位	第8位	第8位

駐車券

チーム名

NO. 1

(氏名)

平成29年9月9日

京都サッカースポーツ少年団連盟木津川支部



駐車券

チーム名

NO. 1

(氏名)

平成29年9月10日

京都サッカースポーツ少年団連盟木津川支部



駐車券

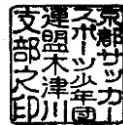
チーム名

NO. 2

(氏名)

平成29年9月9日

京都サッカースポーツ少年団連盟木津川支部



駐車券

チーム名

NO. 2

(氏名)

平成29年9月10日

京都サッカースポーツ少年団連盟木津川支部



駐車券

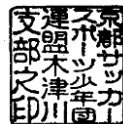
チーム名

NO. 3

(氏名)

平成29年9月9日

京都サッカースポーツ少年団連盟木津川支部



駐車券

チーム名

NO. 3

(氏名)

平成29年9月10日

京都サッカースポーツ少年団連盟木津川支部



駐車券

チーム名

NO. 4

(氏名)

平成29年9月9日

京都サッカースポーツ少年団連盟木津川支部



駐車券

チーム名

NO. 4

(氏名)

平成29年9月10日

京都サッカースポーツ少年団連盟木津川支部



駐車券

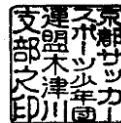
チーム名

NO. 5

(氏名)

平成29年9月9日

京都サッカースポーツ少年団連盟木津川支部



駐車券

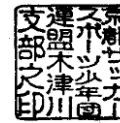
チーム名

NO. 5

(氏名)

平成29年9月10日

京都サッカースポーツ少年団連盟木津川支部





宇治田原住民G

木津川台公園G

山田荘小

不動川運動公園

川西小学校