

第27回  
京都サッカースポーツ少年団連盟  
木津川支部交流サッカー大会  
U-9

平成29年9月

## 第27回木津川支部交流サッカー大会 U-9

- 1 主催 京都サッカースポーツ少年団連盟木津川支部
- 2 後援 (株)ミカサ・(株)フルカワスポーツ
- 3 期日 平成29年9月2日(土) 予選リーグ  
平成29年9月3日(日) 順位トーナメント戦
- 4 参加費 6,000円
- 5 会場 9月2日 予選リーグ戦A・B・Cブロック 木津川市不動川運動公園  
予選リーグ戦D・E・Fブロック 精華町立川西小学校  
予選リーグ戦G・Hブロック 精華町立山田荘小学校  
9月3日 順位トーナメント1位 木津川市不動川運動公園  
順位トーナメント2位 精華町立山田荘小学校  
順位トーナメント3位 精華町立川西小学校  
順位トーナメント4位 宇治田原町住民グラウンド
- 6 競技方法 ①8人制でサイズは60m×40m、ゴールエリア4m、  
ペナルティーエリア12m、PK8m、センターサークル7mとする。  
②1ブロック4チームの8ブロックによる予選リーグを行い、ブロック  
間順位を決定、その後各ブロックの順位によりトーナメント戦を行う。  
③予選リーグ・順位トーナメントとも15分ハーフで行う。  
④順位決定は  
A) 勝ち点(勝ち3点・引き分け1点・負け0点)  
B) 得失点差  
C) 得点数 すべて同じ場合はくじにより決定  
④日本サッカー協会競技規則による。(8人制ルール)
- 7 注意 ①試合球は4号ボールとする。  
②審判は1人制とし対戦チーム同士で主審を行う。  
前半・後半で主審を交互に行う。  
③試合中の不慮の事故及び災害については各チームで責任をもつこと。  
④お車で来られる方は、必ず駐車場内に駐車してください。付近の道路に  
駐車されると、大会そのものが実施できなくなります。  
⑤各チームの車については5台に制限させていただきますので、同封の  
駐車券を車前面の目のつくところに置いて下さい。  
⑥ゴミについては必ず各チームの責任で持ち帰ってください。  
⑦タバコについては、学校等は敷地内は禁煙です。  
⑧ボールはグラウンド以外では蹴らないこと。  
⑨主審は、試合の結果を本部まで報告すること。  
⑩メンバー表の提出は不要です。試合は紳士的に。
- 8 表彰 各順位トーナメント上位3チームを表彰いたします。  
賞状は1位～3位まで、順位に応じて全チームにあります。

## 9 参加チーム

	チーム名	地域		チーム名	地域
1	加茂FC	京・木津川市	17	FC. SETA 2002 SHIGA	滋・大津市
2	木津川台FC	京・木津川市	18	八尾太陽リンクスSC	大・八尾市
3	木津FC	京・木津川市	19	高槻WinsFC	大・高槻市
4	山田荘SC・A	京・精華町	25	梶FC	大・守口市
5	山田荘SC・B	京・精華町	21	アイリスFC住吉	大・大阪市
6	梅美台FC	京・木津川市	22	SSクリエイト	大・堺市
7	精華FC	京・精華町	23	吹田南FC	大・吹田市
8	ACアスロン	兵・芦屋市	24	郡山FC	奈・大和郡山市
9	高槻クイーン	大・高槻市	25	奈良FCjr	奈・奈良市
10	玉川学園FC	大・吹田市	26	西大冠FC	大・高槻市
11	FCバレンティア	和・海南市	27	羽曳野市SS	大・羽曳野市
12	塚原サンクラブ	大・高槻市	28	岩田FC	大・東大阪市
13	ガンバ大阪Jr	大・吹田市	29	金城JrFC	滋・彦根市
14	IFCふたば	三・伊賀市	30	八尾大正FC	大・八尾市
15	スクデットFC	奈・奈良市	31	フォルテFC	大・豊中市
16	物部キッカーズ	滋・守山市	32	正覚寺FC	大・大阪市

対戦表及びその他記載に誤り若しくは不明な点がありましたら次まで連絡ください。

山田荘SC 上村 連絡先 携帯 090-3033-6178

E-mail:yamadasho\_sc@yahoo.co.jp

## 参加チーム名簿

	チーム名	略称	地域	グループ
1	梅美台FC	梅美台	京都	A1
2	ACアスロン	アスロン	兵庫	A2
3	高槻クイーン	クイーン	大阪	A3
4	八尾太陽リンクスSC	太陽リンクス	大阪	A4
5	正覚寺FC	正覚寺FC	大阪	B1
6	奈良FCjr	奈良FC	奈良	B2
7	物部キッカーズ	物部	滋賀	B3
8	吹田南FC	吹田南	大阪	B4
9	加茂FC	加茂	京都	C1
10	岩田FC	岩田	大阪	C2
11	SSクリエイト	クリエイト	大阪	C3
12	金城JrFC	金城	滋賀	C4
13	精華FC	精華	京都	D1
14	羽曳野市SS	羽曳野市	大阪	D2
15	スクデットFC	スクデット	奈良	D3
16	高槻WinsFC	高槻Wins	大阪	D4
17	木津FC	木津	京都	E1
18	IFCふたば	ふたば	三重	E2
19	梶FC	梶	大阪	E3
20	アイリスFC住吉	アイリス	大阪	E4
21	木津川台FC	木津川台	京都	F1
22	フォルテFC	フォルテ	大阪	F2
23	郡山FC	郡山	奈良	F3
24	塚原サンクラブ	塚原	大阪	F4
25	山田荘SC・A	山田荘・A	京都	G1
26	ガンバ大阪Jr	ガンバ大阪	大阪	G2
27	FC.SETA 2002 SHIGA	FC SETA	滋賀	G3
28	西大冠FC	西大冠	大阪	G4
29	山田荘SC・B	山田荘・B	京都	H1
30	八尾大正FC	八尾大正	大阪	H2
31	FCバレンティア	バレンティア	和歌山	H3
32	玉川学園FC	玉川学園	大阪	H4



第27回木津川支部交流サッカー大会 U-9 第1日目

場所 木津川市不動川運動公園(旧山城町)

平成29年9月2日

試合番号	時間	Aグラウンド15分ハーフ			
		チーム名 (前半審判)		チーム名 (後半審判)	
①	A1	10:00	A1 梅美台	:	A2 アスロン
②	A2	10:40	B1 正覚寺FC	:	B2 奈良FC
③	A3	11:20	C1 加茂	:	C2 岩田
④	A4	12:00	A1 梅美台	:	A3 クイーン
⑤	A5	12:40	B1 正覚寺FC	:	B3 物部
⑥	A6	13:20	C1 加茂	:	C3 クリエイト
⑦	A7	14:00	A1 梅美台	:	A4 太陽リンクス
⑧	A8	14:40	B1 正覚寺FC	:	B4 吹田南
⑨	A9	15:20	C1 加茂	:	C4 金城

試合番号	時間	Bグラウンド15分ハーフ			
		チーム名 (前半審判)		チーム名 (後半審判)	
①	B1	10:00	A3 クイーン	:	A4 太陽リンクス
②	B2	10:40	B3 物部	:	B4 吹田南
③	B3	11:20	C3 クリエイト	:	C4 金城
④	B4	12:00	A2 アスロン	:	A4 太陽リンクス
⑤	B5	12:40	B2 奈良FC	:	B4 吹田南
⑥	B6	13:20	C2 岩田	:	C4 金城
⑦	B7	14:00	A2 アスロン	:	A3 クイーン
⑧	B8	14:40	B2 奈良FC	:	B3 物部
⑨	B9	15:20	C2 岩田	:	C3 クリエイト

第27回木津川支部交流サッカー大会 U-9 第1日目

場所 精華町立川西小学校

平成29年9月2日

試合番号	時間	Aグラウンド15分ハーフ			
		チーム名 (前半審判)		チーム名 (後半審判)	
①	A1	10:00	D1 精華	:	D2 羽曳野市
②	A2	10:40	E1 木津	:	E2 ふたば
③	A3	11:20	F1 木津川台	:	F2 フォルテ
④	A4	12:00	D1 精華	:	D3 スクデット
⑤	A5	12:40	E1 木津	:	E3 梶
⑥	A6	13:20	F1 木津川台	:	F3 郡山
⑦	A7	14:00	D1 精華	:	D4 高槻Wins
⑧	A8	14:40	E1 木津	:	E4 アイリス
⑨	A9	15:20	F1 木津川台	:	F4 塚原

試合番号	時間	Bグラウンド15分ハーフ			
		チーム名 (前半審判)		チーム名 (後半審判)	
①	B1	10:00	D3 スクデット	:	D4 高槻Wins
②	B2	10:40	E3 梶	:	E4 アイリス
③	B3	11:20	F3 郡山	:	F4 塚原
④	B4	12:00	D2 羽曳野市	:	D4 高槻Wins
⑤	B5	12:40	E2 ふたば	:	E4 アイリス
⑥	B6	13:20	F2 フォルテ	:	F4 塚原
⑦	B7	14:00	D2 羽曳野市	:	D3 スクデット
⑧	B8	14:40	E2 ふたば	:	E3 梶
⑨	B9	15:20	F2 フォルテ	:	F3 郡山

第27回木津川支部交流サッカー大会 U-9 第1日目

場所 精華町立山田荘小学校

平成29年9月2日

試合番号	時間	Aグラウンド15分ハーフ			
		チーム名 (前半審判)		チーム名 (後半審判)	
①	A1	10:00	G1 山田荘・A	:	G2 ガンバ大阪
②	A2	10:40	H1 山田荘・B	:	H2 八尾大正
③	A3	11:20	G1 山田荘・A	:	G3 FC SETA
④	A4	12:30	H1 山田荘・B	:	H3 バレンティア
⑤	A5	13:10	G1 山田荘・A	:	G4 西大冠
⑥	A6	13:50	H1 山田荘・B	:	H4 玉川学園

試合番号	時間	Bグラウンド15分ハーフ			
		チーム名 (前半審判)		チーム名 (後半審判)	
①	B1	10:00	G3 FC SETA	:	G4 西大冠
②	B2	10:40	H3 バレンティア	:	H4 玉川学園
③	B3	11:20	G2 ガンバ大阪	:	G4 西大冠
④	B4	12:30	H2 八尾大正	:	H4 玉川学園
⑤	B5	13:10	G2 ガンバ大阪	:	G3 FC SETA
⑥	B6	13:50	H2 八尾大正	:	H3 バレンティア

第27回木津川支部交流サッカー大会 U-9 第2日目

場所 木津川市不動川運動公園

平成29年9月3日

1位トーナメント

試合番号	時間	対 戦							
		チーム名 (前半審判)		対		戦		チーム名 (後半審判)	
				対	戦	対	戦		
1	A1	10:00	A1	Aブロック1位	対	戦	B1	Bブロック1位	
2	A2	10:40	E1	Eブロック1位	対	戦	F1	Fブロック1位	
3	A3	11:20	A1勝	A 1 勝	対	戦	B1勝	B 1 勝	
4	A4	12:00	A2勝	A 2 勝	対	戦	B2勝	B 2 勝	
5	A5	13:30	B3勝	B 3 勝	対	戦	B4勝	B 4 勝	
6	A6	14:20	A3勝	A 3 勝	対	戦	A4勝	A 4 勝	

第27回木津川支部交流サッカー大会 U-9 第2日目

場所 精華町立山田荘小学校

平成29年9月3日

2位トーナメント

試合番号	時間	対 戦							
		チーム名 (前半審判)		対		戦		チーム名 (後半審判)	
				対	戦	対	戦		
1	A1	10:00	A 2	Aブロック2位	対	戦	B 2	Bブロック2位	
2	A2	10:40	E 2	Eブロック2位	対	戦	F 2	Fブロック2位	
3	A3	11:20	A1勝	A 1 勝	対	戦	B1勝	B 1 勝	
4	A4	12:00	A2勝	A 2 勝	対	戦	B2勝	B 2 勝	
5	A5	13:30	B3勝	B 3 勝	対	戦	B4勝	B 4 勝	
6	A6	14:20	A3勝	A 3 勝	対	戦	A4勝	A 4 勝	

第27回木津川支部交流サッカー大会 U-9 第2日目

場所 精華町川西小学校

平成29年9月3日

3位トーナメント

試合番号	時間	対 戦						試合番号	時間	対 戦							
		チーム名 (前半審判)		対	戦	チーム名 (後半審判)				チーム名 (前半審判)		対	戦	チーム名 (後半審判)			
				P	-	K					P	-	K				
1	A1	10:00	A 3	Aブロック 3位	対	戦	B 3	Bブロック 3位	1	B1	10:00	C 3	Cブロック 3位	対	戦	D 3	Dブロック 3位
2	A2	10:40	E 3	Eブロック 3位	対	戦	F 3	Fブロック 3位	2	B2	10:40	G 3	Gブロック 3位	対	戦	H 3	Hブロック 3位
3	A3	11:20	A1勝	A 1 勝	対	戦	B1勝	B 1 勝	3	B3	11:20	A1負	A 1 負	対	戦	B1負	B 1 負
4	A4	12:00	A2勝	A 2 勝	対	戦	B2勝	B 2 勝	4	B4	12:00	A2負	A 2 負	対	戦	B2負	B 2 負
5	A5	13:30	B3勝	B 3 勝	対	戦	B4勝	B 4 勝	5	B5	13:30	B3負	B 3 負	対	戦	B4負	B 4 負
6	A6	14:20	A3勝	A 3 勝	対	戦	A4勝	A 4 勝	6	B6	14:20	A3負	A 3 負	対	戦	A4負	A 4 負

第27回木津川支部交流サッカー大会 U-9 第2日目

場所 宇治田原町住民グラウンド

平成29年9月3日

4位トーナメント

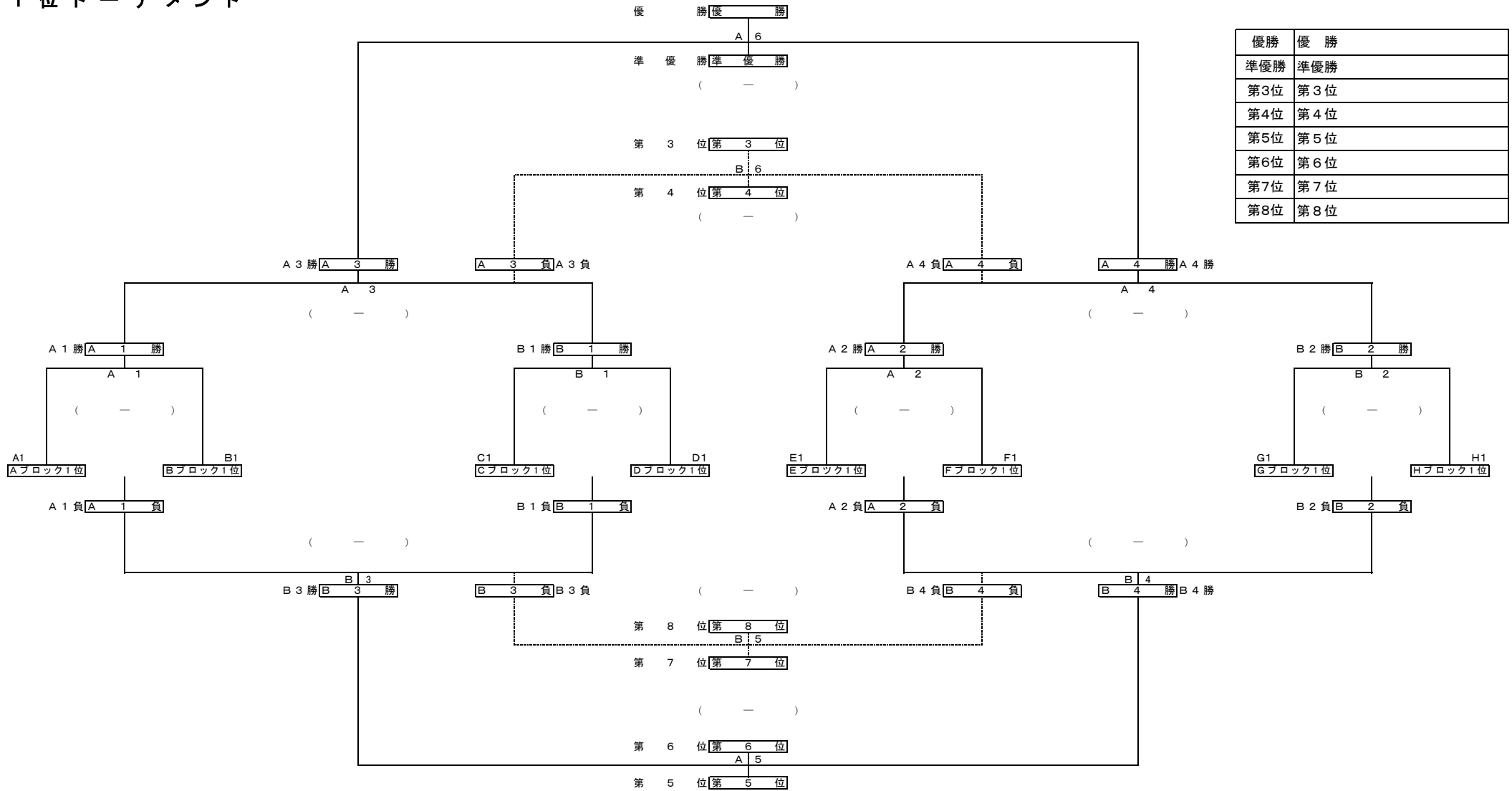
試合番号	時間	対 戦						試合番号	時間	対 戦							
		チーム名 (前半審判)		対	戦	チーム名 (後半審判)				チーム名 (前半審判)		対	戦	チーム名 (後半審判)			
				P	-	K					P	-	K				
1	A1	10:00	A 4	Aブロック 4位	対	戦	B 4	Bブロック 4位	1	B1	10:00	C 4	Cブロック 4位	対	戦	D 4	Dブロック 4位
2	A2	10:40	E 4	Eブロック 4位	対	戦	F 4	Fブロック 4位	2	B2	10:40	G 4	Gブロック 4位	対	戦	H 4	Hブロック 4位
3	A3	11:20	A1勝	A 1 勝	対	戦	B1勝	B 1 勝	3	B3	11:20	A1負	A 1 負	対	戦	B1負	B 1 負
4	A4	12:00	A2勝	A 2 勝	対	戦	B2勝	B 2 勝	4	B4	12:00	A2負	A 2 負	対	戦	B2負	B 2 負
5	A5	13:30	B3勝	B 3 勝	対	戦	B4勝	B 4 勝	5	B5	13:30	B3負	B 3 負	対	戦	B4負	B 4 負
6	A6	14:20	A3勝	A 3 勝	対	戦	A4勝	A 4 勝	6	B6	14:20	A3負	A 3 負	対	戦	A4負	A 4 負



第27回木津川支部交流サッカー大会 U-9順位トーナメント

第2日目 木津川市不動川運動公園

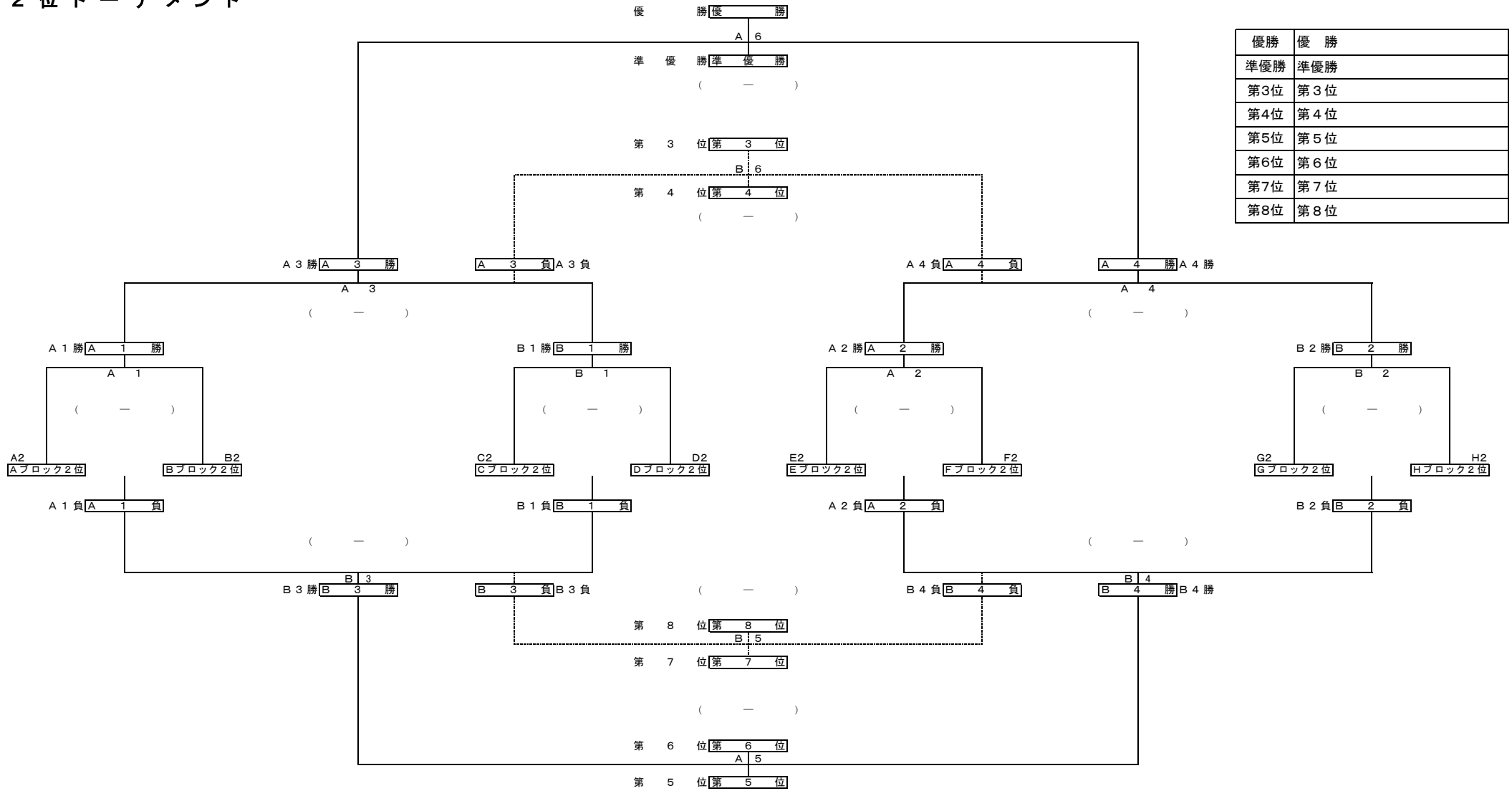
1位トーナメント



第27回木津川支部交流サッカー大会 U-9順位トーナメント

第2日目 精華町立山田荘小学校

2位トーナメント

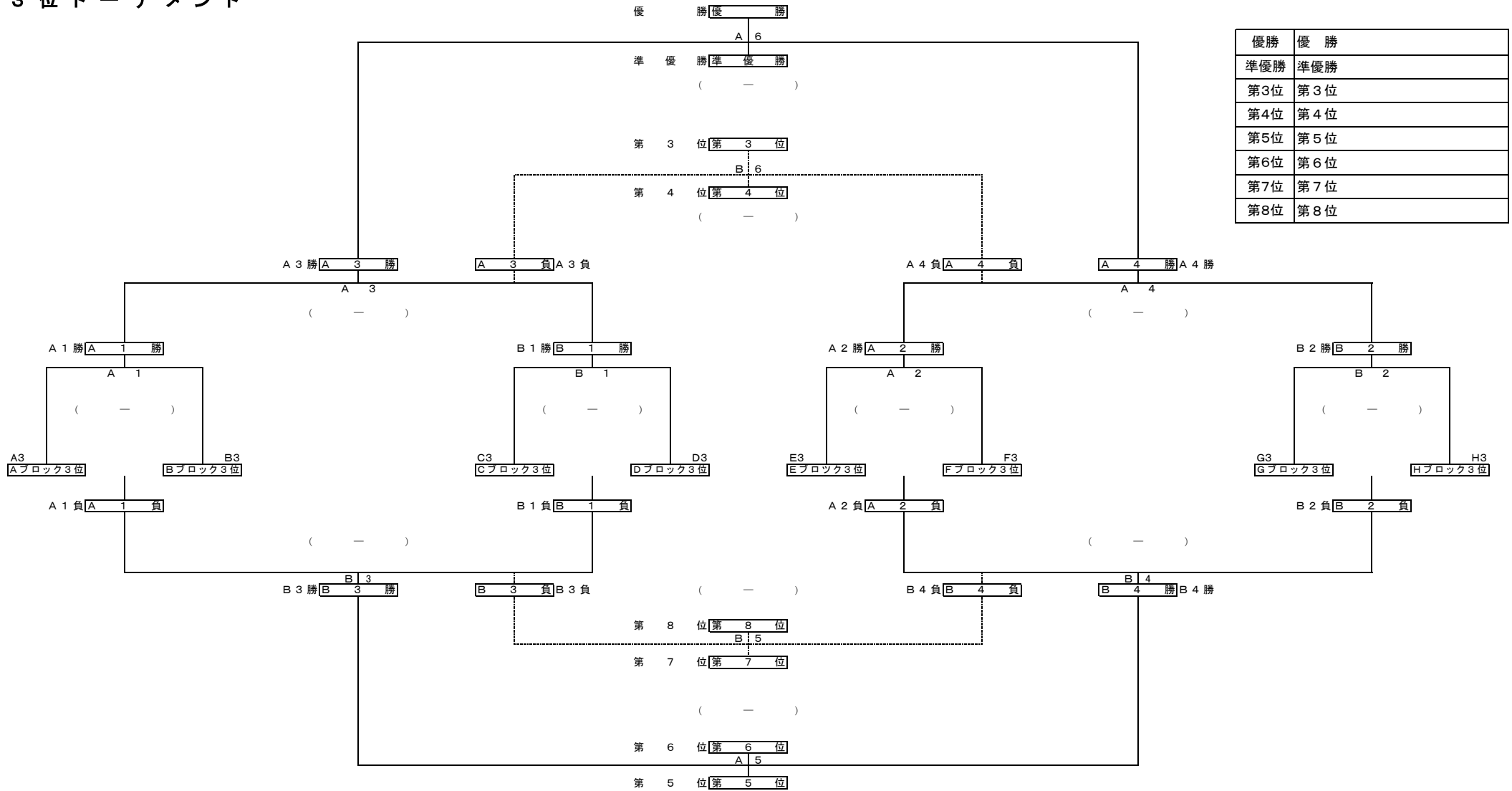


優勝	優勝
準優勝	準優勝
第3位	第3位
第4位	第4位
第5位	第5位
第6位	第6位
第7位	第7位
第8位	第8位

第27回木津川支部交流サッカー大会 U-9順位トーナメント

第2日目 精華町川西小学校

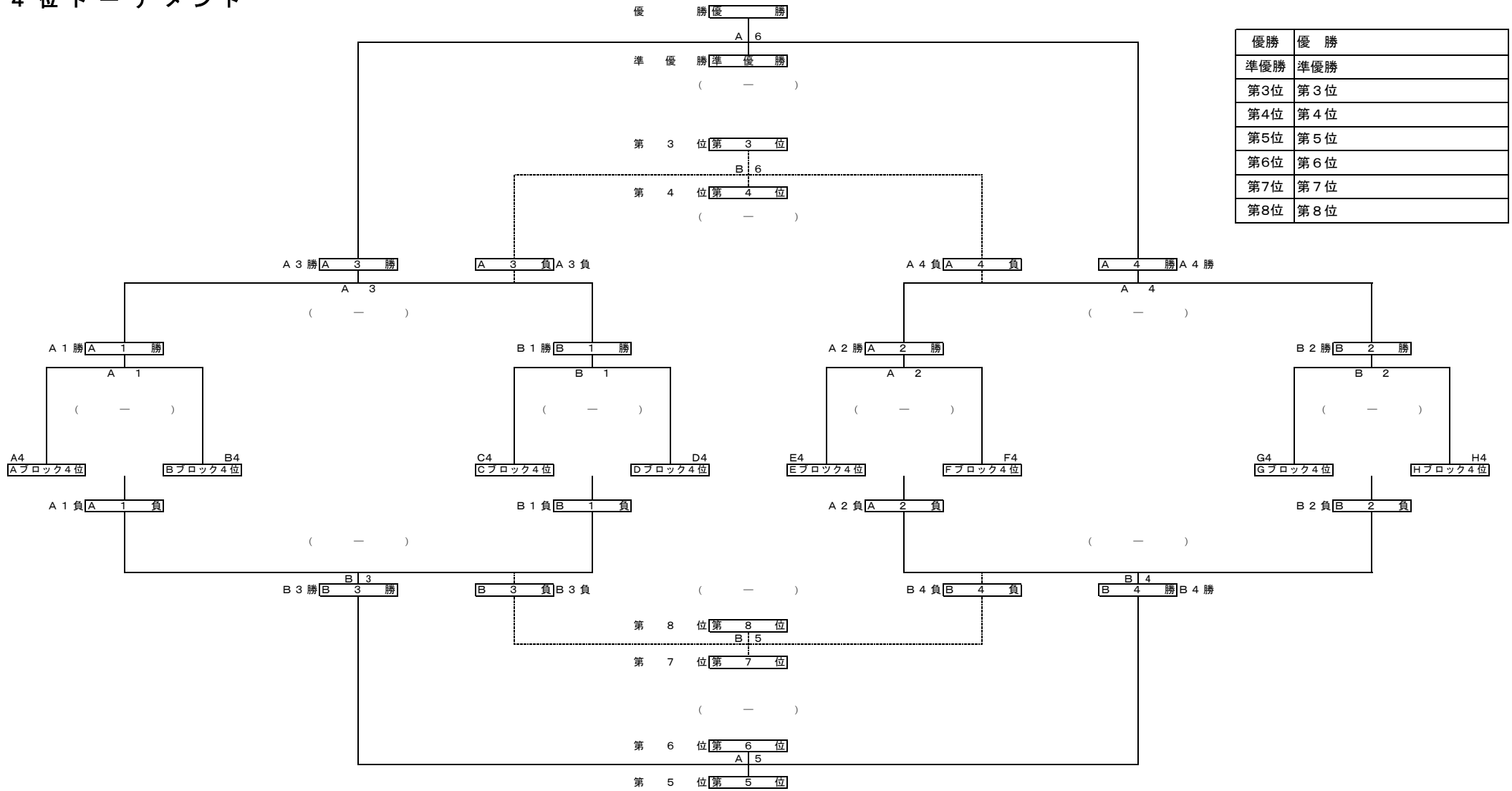
3位トーナメント



第27回木津川支部交流サッカー大会 U-9順位トーナメント

第2日目 宇治田原町住民グラウンド

4位トーナメント



# 第27回木津川支部交流サッカー大会 U-9最終順位

## 1位トーナメント

1位	優勝	優勝
2位	準優勝	準優勝
3位	第3位	第3位
4位	第4位	第4位
5位	第5位	第5位
6位	第6位	第6位
7位	第7位	第7位
8位	第8位	第8位

## 3位トーナメント

17位	優勝	優勝
18位	準優勝	準優勝
19位	第3位	第3位
20位	第4位	第4位
21位	第5位	第5位
22位	第6位	第6位
23位	第7位	第7位
24位	第8位	第8位

## 2位トーナメント

9位	優勝	優勝
10位	準優勝	準優勝
11位	第3位	第3位
12位	第4位	第4位
13位	第5位	第5位
14位	第6位	第6位
15位	第7位	第7位
16位	第8位	第8位

## 4位トーナメント

25位	優勝	優勝
26位	準優勝	準優勝
27位	第3位	第3位
28位	第4位	第4位
29位	第5位	第5位
30位	第6位	第6位
31位	第7位	第7位
32位	第8位	第8位

# 駐車券

チーム名

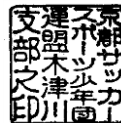
番号に○してください

NO. 1

(氏名 )

平成29年9月2日

京都サッカースポーツ少年団連盟木津川支部



# 駐車券

チーム名

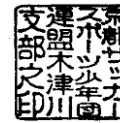
番号に○してください

NO. 1

(氏名 )

平成29年9月3日

京都サッカースポーツ少年団連盟木津川支部



# 駐車券

チーム名

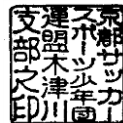
番号に○してください

NO. 2

(氏名 )

平成29年9月2日

京都サッカースポーツ少年団連盟木津川支部



# 駐車券

チーム名

番号に○してください

NO. 2

(氏名 )

平成29年9月3日

京都サッカースポーツ少年団連盟木津川支部



# 駐車券

チーム名

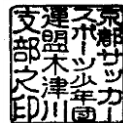
番号に○してください

NO. 3

(氏名 )

平成29年9月2日

京都サッカースポーツ少年団連盟木津川支部



# 駐車券

チーム名

番号に○してください

NO. 3

(氏名 )

平成29年9月3日

京都サッカースポーツ少年団連盟木津川支部





# 駐車券

チーム名

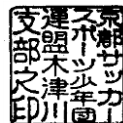
番号に○してください

NO. 4

(氏名 )

平成29年9月2日

京都サッカースポーツ少年団連盟木津川支部



# 駐車券

チーム名

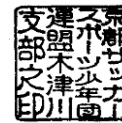
番号に○してください

NO. 4

(氏名 )

平成29年9月3日

京都サッカースポーツ少年団連盟木津川支部



# 駐車券

チーム名

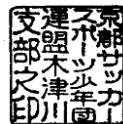
番号に○してください

NO. 5

(氏名 )

平成29年9月2日

京都サッカースポーツ少年団連盟木津川支部



# 駐車券

チーム名

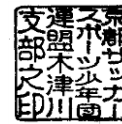
番号に○してください

NO. 5

(氏名 )

平成29年9月3日

京都サッカースポーツ少年団連盟木津川支部





宇治田原住民G

木津川台公園G

山田荘小

不動川運動公園

川西小学校