

# 第18回 花山カップ 6年生大会



期日 平成31年3月 9日(土) 1日目  
平成31年3月10日(日) 2日目

場所 洛南浄化センター運動公園

# 大会実施要項

- **大会名** 第18回 花山カップ 6年生大会
- **主催** 花山サッカー少年団保護者会
- **期日、会場** 平成30年3月 9日（土曜日）3月10日（日曜日）  
洛南浄化センター運動公園  
〒614-8303 京都府八幡市八幡菰池9 洛南浄化センター内
- **参加費** 8000円
- **参加チーム** 6年生以下で構成された12チーム（参加チーム一覧参照）
- **参加資格** スポーツ傷害保険加入者であること。  
(大会中の傷害事故につきましては、応急の処置は行いますが、その後の処置につきましては、当事者で処置を願います。)
- **表彰**
  - ＜花山カップ＞
    - 優勝チームには、持ち回りカップ・トロフィー・賞状
    - 準優勝チームには、トロフィー・賞状
    - 3位チームには トロフィー・賞状
    - 敢闘賞には、楯・賞状を授与します。
  - ＜花山チャレンジ杯＞
    - 優勝には、楯・賞状を授与します。
  - ＜個人賞＞
    - 優勝、準優勝チームから1名ずつ選出大会MVPに楯を授与します。  
(花山ssスタッフにより選出)  
優秀選手賞として、各チーム1名にメダルを授与します。
- **競技規定**
  - 日本サッカー協会「サッカー競技規則」に準じます。  
競技人数は8人制とする。  
使用ボールは4号球、ゴールは少年用を使用します。  
ピッチサイズ68m×50m、ペナルティーエリア12m、ゴールエリア4m  
センターサークル7m、ペナルティーマーク8mとします。
  - 競技時間  
予選ブロック（1日目）は15分-5分-15分とする。  
花山カップ（2日目）は20分-5分-20分とする。  
花山チャレンジカップ（2日目）は15分-5分-15分とする。

## 予選リーグ

- 予選ブロックリーグ（1日目）  
各ブロック4チーム、3ブロックによる予選リーグを行います。  
勝敗は、得点で決めます。同点の場合は、そのまま引分とします。  
ブロック順位は、勝ち点（勝3点、引分1点、負0点）が多いチームを上位とし、勝ち点と同じ場合は、得失点差、得失点差も同じ場合は総得点数にて上位を決しそれでも同じになった場合は抽選により上位を決定します。各ブロック3位の上位2チームも上記同様にて決し進出枠は当日、本部前にて各チーム代表者より(選手可)抽選で行います。

## 決勝トーナメント

- 花山カップ（2日目）  
各ブロック1、2位、各ブロック3位のうち上位2チームによるトーナメントで本大会1位～8位を決定します。  
勝敗は得点で決めます。同点の場合はPK方式（1人）を行います。  
ただし花山カップ決勝戦のみPK方式（3人）を行います。  
（時間により変更有）

## チャレンジカップ

- 花山チャレンジリーグカップ（2日目）  
各ブロック4位と各ブロック3位のうち下位1チームによるリーグ戦で本大会9位～12位を決定します。勝敗は初日同様のリーグ戦にて決する

- 選手の服装  
ユニホームは必ず配色の異なる2着をご用意願います。  
（ビブスでも可）
- 審判の服装  
主審は必ず審判服の着用をお願いします。

## • その他

- 会場駐車場の都合上、台数制限として1チーム5台としてお願いします。  
ご事情により台数を超える場合はご連絡をください。
- 雨天決行いたします。
- 運営の都合により時間など変更する場合がありますがあらかじめご了承ください。
- ゴミは各チームにて、責任を持ってお持ち帰りいただきますようお願いいたします。
- テントは、各チームでご用意いただきますようお願いいたします。
- 参加費、懇親会費、お弁当代は当日の朝、本部にて徴収致します。  
お手数ですが其々に分けて頂くようお願い致します。
- おタバコは喫煙所をお願いします。
- 親睦会は19：00～21：00を予定しております。  
（別資料参照）

3月 9日 (土) 1日目

予選リーグ

時間		Aコート				Bコート			
15-5-15		対戦		主審	対戦		主審		
①	9:30	巨 椋	-	米 原	花山	加 茂	-	プライマリー	花山
②	10:10	大沢野	-	金 城	①勝	下鳥羽	-	花 山	①勝
③	10:50	永源寺	-	大 塚	②勝	金 田	-	桂 川	②勝
④	11:30	加 茂	-	米 原	③勝	巨 椋	-	プライマリー	③勝
⑤	12:10	大沢野	-	下鳥羽	④勝	金 城	-	花 山	④勝
⑥	12:50	桂 川	-	大 塚	⑤勝	金 田	-	永源寺	⑤勝
⑦	13:30	巨 椋	-	加 茂	⑥勝	プライマリー	-	米 原	⑥勝
⑧	14:10	大沢野	-	花 山	⑦勝	金 城	-	下鳥羽	⑦勝
⑨	14:50	桂 川	-	永源寺	⑧勝	金 田	-	大 塚	⑧勝

Aブロック	巨 椋	米 原	加 茂	プライマリー	勝ち点	得点	失点	得失点差	順位
巨 椋									
米 原									
加 茂									
プライマリー									

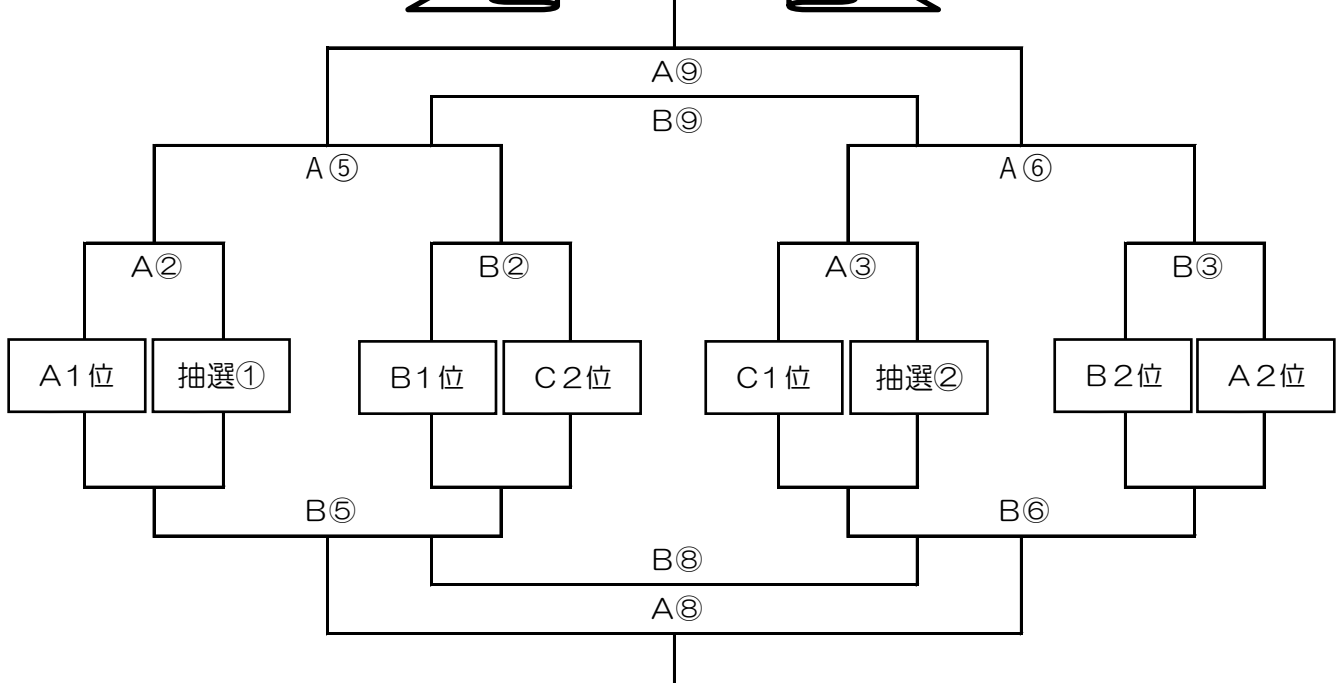
Bブロック	大沢野	金 城	下鳥羽	花 山	勝ち点	得点	失点	得失点差	順位
大沢野									
金 城									
下鳥羽									
花 山									

Cブロック	永源寺	大 塚	金 田	桂 川	勝ち点	得点	失点	得失点差	順位
永源寺									
大 塚									
金 田									
桂 川									

3月10日(日) 2日目

20-5-20

# 花山カップ



# 花山チャレンジリーグ杯

15-5-15

チャレンジ	3位-4位	A4位	B4位	C4位	勝ち点	得点	失点	得失点差	順位
3位-4位									
A4位									
B4位									
C4位									

時間		Aコート				Bコート			
20-5-20	* 15-5-15	対戦		主審	対戦		主審		
* ①	9:00	3位の3位	-	A4位	花山	B4位	-	C4位	花山
②	9:40	A1位	-	抽選①	①勝	B1位	-	C2位	①勝
③	10:30	C1位	-	抽選②	②勝	B2位	-	A2位	②勝
* ④	11:20	3位の3位	-	B4位	③勝	A4位	-	C4位	③勝
⑤	12:00		-		④勝		-		④勝
⑥	12:50		-		⑤勝		-		⑤勝
* ⑦	13:40	3位の3位	-	C4位	⑥勝	B4位	-	A4位	⑥勝
⑧	14:20		-		⑦勝		-		⑦勝
⑨	15:10		-		⑧勝		-		⑧勝
閉会式									

# 第18回 花山カップ 6年生大会 参加チーム一覧（順不同）

## <所属府県>

## チーム名

富山県

大沢野少年サッカークラブ

滋賀県

永源寺ジュニアフットボールクラブ

金田フットボールクラブ

金城ジュニアフットボールクラブ

プライマリーサッカークラブ

米原ジュニアフットボールクラブ

京都府

宇治 巨椋ボンバーズサッカークラブ

桂川ジュニアサッカークラブ

加茂フットボールクラブ

京都大塚サッカー部

京都F C下鳥羽

花山サッカー少年団

淀

久御山JCT

( 洛南浄化センター運動公園図 )

女子トイレ

男子トイレ

非常に狭く注意

第一駐車場

入口

入口

本部

6年テント設置

工事中

女子トイレ

男子トイレ

第二駐車場

×××

